

**EVOSET OFFERS
NOT ONLY SERVICE,
BUT RESULTS!**



EVOSET

...pour de meilleurs résultats



PWB TOOL MASTER

Une solution précise et efficace pour le réglage,
mesure, contrôle et gestion de vos outils.

TOOL MASTER

Banc de Préréglage et Mesure Pour atteindre vos objectifs

Le système modulaire PWB TOOL MASTER vous offre la solution professionnelle pour le réglage et la mesure des outils pour diverses exigences de fabrication.

Grâce aux caractéristiques de fonctionnement : simple, rapide, sûr, précis, vous pouvez bénéficier avec PWB TOOL MASTER de résultats de haute précision.

Nous vous garantissons une qualité supérieure, plus de sécurité, du gain de temps, plus de fiabilité des processus et moins de temps d'arrêt machines.



- 4 TOOL MASTER
- 10 OPTIONS
- 12 SOFTWARE
- 13 TRANSFERT DE DONNEES
- 14 OPTIMA SHRINK
- 18 TOOL BOY
- 19 SERVICE & AFTER SALES
- 20 EVOSSET

TOOL MASTER

BASIC

La SOLUTION D'ENTRÉE DE GAMME imbattable et efficace pour des mesures précises et efficaces des outils. Equipé de toutes les fonctions de mesure nécessaires.



CARACTERISTIQUES

- Solution Plug & Work
- Déplacement manuel en axes X | Z et C
- Traitement d'image EyeRay® Basic
- Caméra digitale avec objectif télécentrique
- PWB Desktop PC-avec écran de 18.5"
- Broche ISO50 ou ISO40
- Blocage pneumatiques des axes X et Z
- Réglage fin manuel illimité
- Prise de côtes rapide de l'arête d'étalonnage
- Inspection des outils en lumière diascopique et épiscopique
- Interface EyeRay®
- Interface Online de support en ligne
- Logiciel de mesure EyeRay® en différentes langues
- Très bonne précision de concentricité et répétabilité de mesure grâce à la broche NL de chez Evoset
- Connecteur avec adaptateur EU/CH
- Système d'exploitation Windows 10
- Tension électrique 230 volts

OPTIONS

- Etabli support avec plateau adaptateur pour outils
- Imprimante thermique avec 1 rouleau d'étiquettes
- Inspection de l'arête de coupe en éclairage épiscopique
- Adaptateur indexable pour outils de tournage
- Arrêt en rotation mécanique de la broche
- Serrage par depression de l'outil avec arrêt en rotation pneumatique de la broche
- Transfert de données par Post-processeurs, Support RFID (Balluff), QR-Code, Solutions spéciales clients
- Etalon court (90mm)

PLAGE DE MESURES

X=400 Z=400

X=400 Z=600

TOOL MASTER

QUADRA

Le OPTIMA garantit toutes les exigences de fabrication: réglage et mesure rapides, simples et de haute précision des outils.

La solution professionnelle et compacte pour une qualité supérieure, l'optimisation des processus de fabrication.

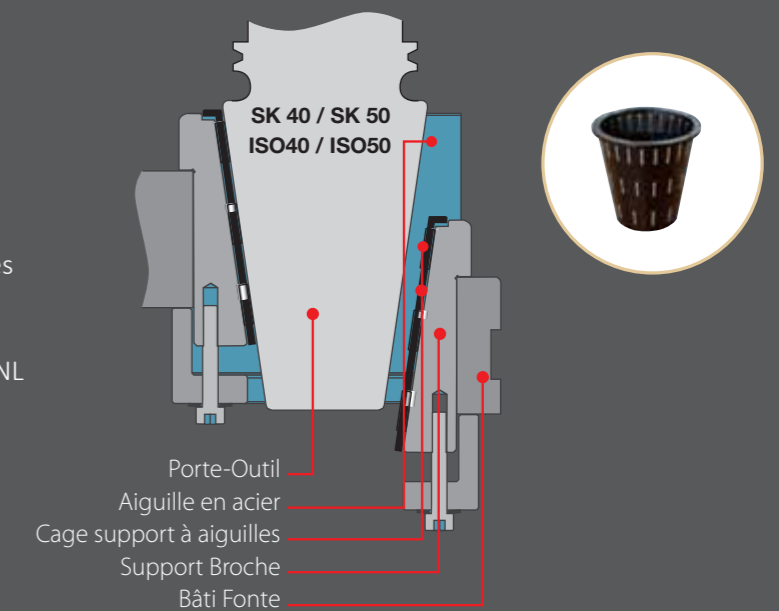
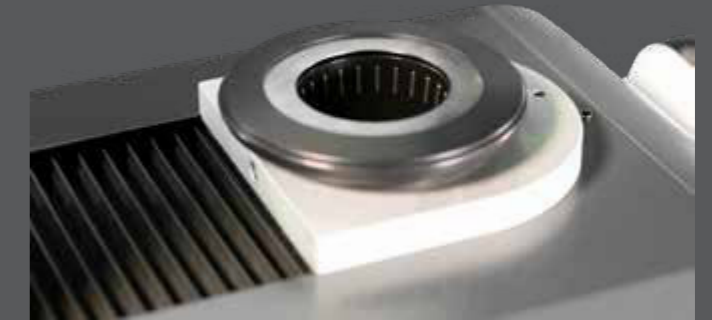


CARACTERISTIQUES

- Déplacement manuel en axes X | Z et C
- Traitement d'image EyeRay® Quadra
- Caméra digitale avec objectif télécentrique
- PC All in One écran 22 " avec écran tactile
- Système de mesure avec règles optiques
- Réglage fin manuel illimité
- Broche ISO50 ou ISO40
- Blocage pneumatique des axes X et Z
- Arrêt en rotation Broche
- Inspection des outils en lumière diascopique et épiscopique
- Etabli support avec plateau adaptateur pour outils
- Imprimante thermique avec 1 rouleau d'étiquettes
- Gestion PRO des adaptateurs et outils
- Interface EyeRay®
- Interface Online de support en ligne
- Gestion des utilisateurs
- Logiciel de mesure EyeRay® en différentes langues
- Très bonne précision de concentricité et répétabilité de mesure grâce à la broche NL de chez Evoset
- Connecteur avec adaptateur EU/CH
- Système d'exploitation Windows 10
- Tension électrique 230 volts

OPTIONS

- Champs de mesures adaptables en axes X et Z
- Transfert de données par Post-processeurs, Support RFID (Balluff), QR-Code, Solutions spéciales clients
- Système de mesure à 2 caméras
- Adaptateur indexable pour outils de tournage
- Serrage par depression de l'outil avec arrêt en rotation pneumatique de la broche
- Broche à système de serrage rapide PSE avec force de tirage: HSK=3 kN / SA=1.2 kN



PLAGE DE MESURES

X=400 Z=400	X=600 Z=400
X=400 Z=600	X=600 Z=600

Sur demande plage de mesure en Z jusqu'à 750 mm

TOOL MASTER

5



Avec le OPTIMA, vous pouvez mesurer les outils les plus exigeants. Nous garantissons des résultats de mesure éprouvés et très précis et un processus de mesure très efficace.

CARACTERISTIQUES

- Joystick & Touch commande en axes X | Z
- Traitement d'image EyeRay® TM5
- Caméra digitale avec objectif télécentrique
- All in One PC écran 22" tactile
- Système de mesure avec règles optiques
- Réglage fin illimité automatique
- Broche intégrée ISO50 ou ISO40
- Blocage en rotation de la broche
- Inspection de l'outil en éclairage diascopique et épiscopique
- Imprimante thermique avec 1 rouleau d'étiquettes
- Gestion des adaptateurs et outils
- Interface EyeRay®
- Interface pour Online Support
- Gestion des utilisateurs
- Logiciel de mesure EyeRay® en différentes langues
- Très bonne précision de concentricité et répétabilité de mesure grâce à la broche NL de chez EvoSet
- Connecteur avec adaptateur EU/CH
- Système d'exploitation Windows 10
- Tension électrique 230 volts

OPTIONS

- Serrage par depression de l'outil avec arrêt en rotation pneumatique de la broche
- Transfert de données par Post-processeurs, Support RFID (Balluff), QR-Code, Solutions spéciales clients
- Etabli support
- Adaptateurs indexables pour outils de tournage

PLAGES DE MESURES

X=400/600/1000 Z=600/900

SOFTWARE

Avec EyeRay® vous êtes à l'avant-garde

Le logiciel EYERAY est fiable, simple opérationnel, tourné vers l'avenir, leader mondial

Avec ses modules logiciels évalués, EyeRay® est la solution logicielle complète et professionnelle pour le pré-réglage, et la mesure d'outils

Tous les appareils OPTIMA SERIES sont équipés du logiciel EyeRay® pour des tâches de mesure simples et complexes et garantissent une solution pour chaque exigence.

- Facile à utiliser avec seulement six icônes de base
- Touches de fonction explicites
- Extensible pour toutes les fonctions et exigences de mesure spéciales
- Mesure rapide grâce aux icônes favoris
- Options d'utilisation entièrement automatisées
- Interfaces de connexion à toutes les commandes de machine et processus de fabrication possibles
- Fiabilité garantie des processus
- Résultats de mesure précis et répétitifs



TRANSFERT DE DONNEES

La base pour des productions conventionnelles ou plus modernes – et pour des processus de production optimisés de Gestion des outils, système CAO/FAO jusqu'au réglage et mesure et Frettage des outils.

Commandes CN de la machine. Le transfert de données et la communication des différents systèmes fonctionnent simplement en toute sécurité et rapidement.

Les données d'outils sont la base de tous les processus de production dans la fabrication moderne, du système CAO/FAO au réglage et à la mesure en passant par la production de la pièce.

EVOSET offre de nombreuses interfaces pour des systèmes de FAO ainsi qu'avec toutes sortes de systèmes de



SOLUTIONS POUR TRANSFERT DE DONNÉES

- Post-processeur
- Support RFID (Balluff)
- Scanner des QR-Code
- Matrix-Code
- USB-Stick ou connexions en séries
- Impression d'étiquettes
- Connexions spécifiques d'après demande du client

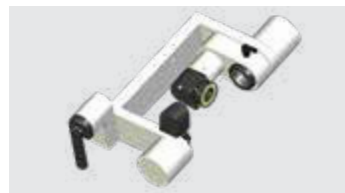
OPTIONS



CHC / Center Height Camera
Montage pour la mesure de hauteur de pointe sur outil de tournage.

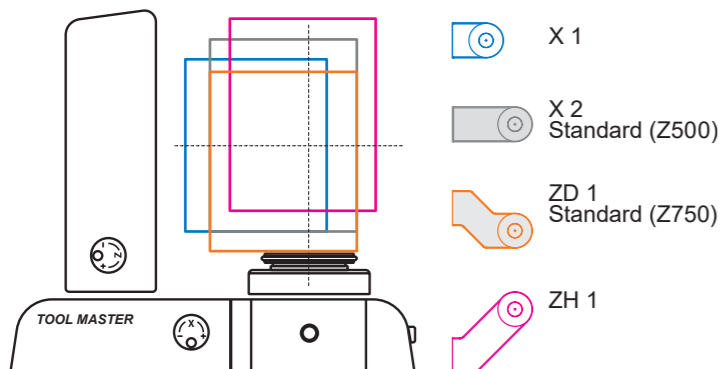


YAC / Y-Axis Camera
Mesure d'outil à arêtes multiples avec des arêtes décalées. Plage de mesure + 20 mm à - 20 mm



VHC / Vertical -Horizontal Camera
Hauteur de pointe sur outil de tour. Mesure d'outil à arêtes multiples avec des arêtes décalés. Plage de mesure + 20 mm à - 20 mm Montage pour mesure en position horizontale et verticale. La caméra peut pivoter de la position verticale à la position horizontale avec des positions angulaires intermédiaires, ceci permet des mesures d'angles et de rayons

Décalage du champ de mesure en axes X et Z



LED Lumière annulaire



Système d'indexage



Tablette support



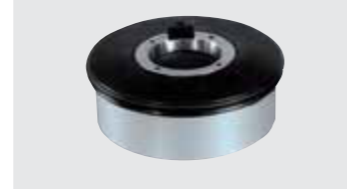
Imprimante



Etabli Support



Eclairage Episcopique



Broche avec serrage par depression



Volant pour frein de broche sur cage conique



Etalon
 • SK40 / SK50 : ø 30 x330
 • SK40 / SK50 : ø 30 x 90

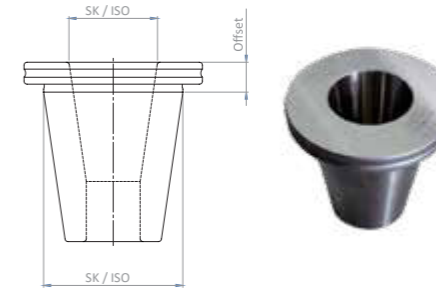


Pneumatic selective clamping in X and Z

Adaptateurs à serrage / Réductions / Adaptateurs

SK

- Réduction SA/ISO sur SA/ISO
Le calibrage réalisé par nos soins garantit une qualité constante dans le temps
- Valeur Offset gravée sur la réduction suivant tableau ci-joint

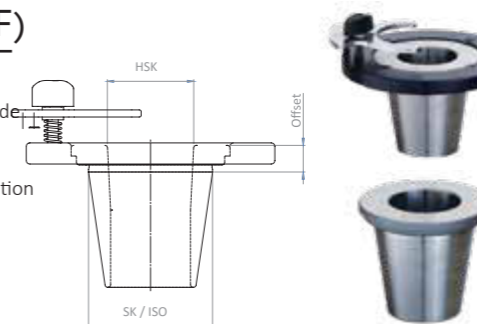


Valeur Offset (Z)

Forme intérieure	Forme extérieure	
	SK50 / ISO50	SK40 / ISO40
SK10	30 mm	30 mm
SK15	30 mm	30 mm
SK20	15 mm	15 mm
SK25	15 mm	15 mm
SK30	15 mm	15 mm
SK35	15 mm	15 mm
SK40	15 mm	-
SK45	15 mm	-

HSK (shapes A to F)

- Réduction SA/ISO et HSK disponibles avec ou sans bride de serrage
- Valeur Offset gravée sur la réduction suivant tableau ci-joint

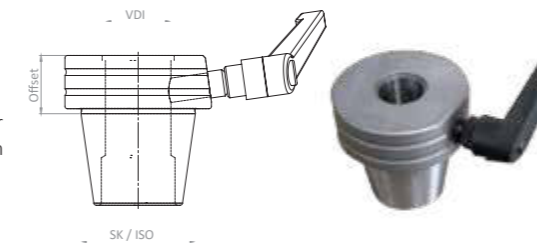


Valeur Offset (Z)

Forme intérieure	Forme extérieure	
	SK50 / ISO50	SK40 / ISO40
HSK-A25	15 mm	15 mm
HSK-A32	15 mm	15 mm
HSK-A40	15 mm	15 mm
HSK-A50	15 mm	15 mm
HSK-A63	15 mm	60 mm
HSK-A80	52 mm	-
HSK-A100	70 mm	-

VDI with clamp lever

- Serrage de l'outil VDI grâce à la poignée de serrage
- Gorge frontale prévue sur face avant de la réduction pour le joint de l'outil VDI

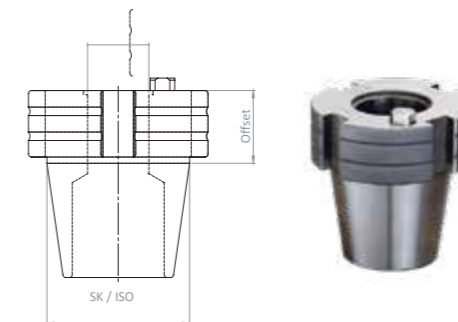


Valeur Offset (Z)

Forme intérieure	Forme extérieure	
	SK50 / ISO50	SK40 / ISO40
VDI16	50 mm	50 mm
VDI20	35 mm	35 mm
VDI25	35 mm	35 mm
VDI30	35 mm	35 mm
VDI40	35 mm	70 mm
VDI50	35 mm	90 mm
VDI60	100 mm	-

VDI with index

- Indexage 4x90° sur la réduction. L'outil VDI est ainsi centré et orienté dans la réduction et la broche.
- Gorge frontale prévue sur face avant de la réduction pour le joint de l'outil VDI.

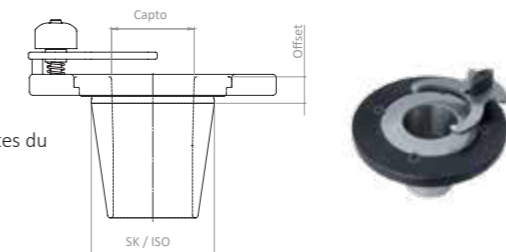


Valeur Offset (Z)

Forme intérieure	Forme extérieure	
	SK50 / ISO50	SK40 / ISO40
VDI16	50 mm	50 mm
VDI20	35 mm	35 mm
VDI25	35 mm	35 mm
VDI30	35 mm	35 mm
VDI40	35 mm	80 mm
VDI50	35 mm	-
VDI60	100 mm	-
VDI80	140 mm	-

Capto ,Easy'

- L'outil Capto est centré dans la réduction par les 3 tangentes du polygone et fixé à l'aide de la bride.



Valeur Offset (Z)

Forme intérieure	Forme extérieure	
	SK50 / ISO50	SK40 / ISO40
C3	15 mm	-
C4	15 mm	-
C5	15 mm	-
C6	15 mm	-
C8	52 mm	-
C10	80 mm	-

TOOL SHRINK

BASIC

TOOL SHRINK Basic est le banc de Frettage d'entrée de gamme avec une technologie d'induction qui vous garantit un frettage rapide – sûr et flexible pour tous vos types d'attachement à fretter



CARACTERISTIQUES

- Solution Smart- Inducteur (reconnaissance de la l'épaisseur matière)
Consommation électrique réduite et optimisée par l'adaptation automatique de la puissance (KW) et temps de chauffe pour chaque attachement
- Puissance 7- 15kW; pas de surchauffe
- Frettage –Défrettage rapide de tous les attachements de Ø 3- 32mm (également 40mm avec le même inducteur) en HSS, Carbure/Cermet ; Des attachements magnétiques et amagnétiques (MST)
- Panel de commande-Easy
- Durée de vie des attachements augmentée grâce à l'optimisation des cycles de chauffe et une consommation d'énergie réduite
- Poste de travail ergonomique pour plus de sécurité durant l'utilisation
- Temps de préparation et changement d'outils réduit
- Frettage-Défrettage: 2- 7 secondes (en fonction du diamètre d'outil)
- Web-Interface 4.0
- EVO Pi-Interface (Cycle de chauffe programmable en fonction des spécificités requises par le client)
- Online-Support
- Branchement pneumatique 3 à 6 bars
- Longueur de frattage maxi: 430 à 490 mm

CONTENU DE LIVRAISON

- Adaptateurs multifonctions pour SA|BT|CAT 40 & 50; HSK 63|100; C6
- Inducteur avec butoirs de focalisation interchangeables
- Ventilateurs
- Convergent de protection
- 1 paire de gants de protection
- EVO Pi-Interface 4.0
- Online-Support

OPTIONS | ACCESSOIRES

- Refroidissement par air pulsé
- Refroidissement par eau réfrigéré complet avec support pour 2 cloches et tablette pour adaptateur de contact.
Connexion directe au TOOL SHRINK EVO (EU) ou en séparé (US)
Accessoires : Adaptateurs de contact
- Bagues d'adaptations (pour Basic) pour SA|BT|CAT 30 & C3|C5|C8
- Banc de refroidissement par air pour Attachements à fretter
- Etabli support



Etabli Support



Water-cooling



Air-cooling-box



Smart-coil EVO



Air-power cooling

TOOL SHRINK

EVO

TOOL SHRINK EVO le Banc de Frettage Simple et Efficace, Sécurité et Flexibilité pour le montage d'outils HSS et Carbure – avec également des modes de chauffes programmables pour des cas spécifiques



TEMPO

- Frettage et défrettage environ 2- 7 secondes (en fonction du diamètre d'outil)
- Temps de refroidissement: à partir de 40secondes (en fonction du diam d'outil)
- Utilisation rapide à l'aide de la commande-Easy

SECURITE & AVANTAGES

- Durée de vie des attachements optimisée grâce au cycle de chauffe automatique
- Smart-Inducteur –grâce aux cycles automatiques pas de surchauffe et consommation énergétique minimale
- Bonne Concentricité de l'outil
- Temps de montage outil réduit (temps masqué)
- Poste de travail ergonomique pour une sécurité d'utilisation optimisée

FLEXIBILITE

- Frettage-défrettage rapide de tous les outils de $\varnothing 3 - 32$ mm en HSS, Cermet- ou Carbure
- Cycles de chauffe spécifiques (pour des attachements spéciaux ou amagnétiques) peuvent être programmés et chargés à travers l'interface sécurisée EVO Pi-Interface



DONNEES TECHNIQUES - TOOL SHRINK EVO

PUISSANCE	7-15 kW
PLAGE DE DE FRETAGE	Pour outils de \varnothing 3 à 32 mm
TEMPS DE FRETAGE DEFRETAGE	2- 7 Secondes (dépend du diamètre de l'outil)
LONGUEUR FRETAGE MAX	430 à 490 mm
TAILLE MAX DE L'ADAPTATEUR	côté broche machine: HSK-A125
DIMENSIONS	317 x 943 x 920 mm (L x P x H)
POIDS	50 kg
INCLUS DANS ENVOI	Butées de réglage pour régler profondeur de frettage et sortie d'outil 5 Ferrites 2 Cloches de refroidissement 1 paire de gants de sécurité 1 Pince EVO Pi-Interface Interface pour Support Online 2.50 m de câble électrique Accessoires: Flasques SA HSK Capto
CONNEXIONS	<p>EU AC 3 x 400 V (+/-10%) + PE/23.8 A/50-60 Hz AC 3 x 400 V (+/-10%) + PE + N/23.8 A/50-60 Hz</p> <p>US AC 3 x 440-480 V + GND / 23.8 A/50-60 Hz</p> <p>Pour d'autres tensions d'entrée un transformateur est nécessaire (à commander séparément): Tension d'entrée: 3 x 208 / 240 / 480 / 600 VAC + GND/28 A/50-60 Hz Tension de sortie: AC 3x400 V + PE + N/28 A/50-60 Hz</p> <p>Pression d'air pneumatique : 3 à 6 bars / Diamètre tuyaur d'air inter 8 à 10 mm</p>

DONNEES TECHNIQUES UNITE DE REFROIDISSEMENT (option)

TEMPS DE REFROIDISSEMENT	A partir de 40 secondes (dépend du diamètre d'outil)
SUPPORT	Permet le rangement de cloches et douilles de refroidissement
DIMENSIONS	314 x 630 x 285 mm (L x P x H)
POIDS	35 kg
COMPRIS DANS ENVOI	Unité de refroidissement 2 cloches de refroidissement Support Accessoires: Douilles de refroidissement
CONNEXIONS	EU- Connexion en direct au TOOL SGRINK EVO US- L'unité de refroidissement est connectée séparément



TOOL

BOY

Avec le support de montage ergonomique et polyvalent, assemblez vos outils et attachements en toute sécurité.

VOS AVANTAGES

- Changement sûr et rapide de vos outils et attachements
- Utilisation ergonomique sans risques
- Indexable 8 x 45°, Montage des outils en une seule prise
- Adapté à tous les types d'attachement
- Protection des surfaces d'appui grâce à des inserts en Dellrin
- Faible effort grâce à une ergonomie optimale



DIN 69871/DIN 2080
JIS B 6339 (MAS-BT)
ANSI CATV-Flange
Nr.
ISO 30 400520
ISO 35 400524
ISO 40 400521
ISO 45 400525
ISO 50 400522



DIN 69893
HSK- (Form A- F)
Nr.
HSK-A32 400544
HSK-A40 400545
HSK-A50 400540
HSK-A63 400541
HSK-A80 400542



DIN 69880
VDI 3425
Nr.
VDI 20 400580
VDI 25 400585
VDI 30 400581
VDI 40 400582
VDI 50 400583



KENNAMETAL
Widia / Tizit
Nr.
KM 32 400553
KM 40 400550
KM 50 400551
KM 63 400552



SANDVIK
Capto
Nr.
Capto C3 400135
Capto C4 400136
Capto C5 400137
Capto C6 400138
Capto C8 400139

SERVICE & SAV

Nous vous offrons un service complet pour atteindre et maintenir votre efficacité maximale de production. Notre équipe de service vous accompagne à partir des exigences individuelles, de la mise en service jusqu'à la formation sur les produits- avec EVOSET, vous disposez non seulement de produits de haute précision, mais également d'un support hautement professionnel et d'un vaste savoir-faire en matière de fabrication.

PLUS-VALUE

- Service clients Hotline +41 27 922 04 50 ou service@evozet.com
- Maintenance à distance (support en ligne)- pour tout type de problème logiciel ou pour un support rapide
- Mises à jour logicielles pour des fonctionnalités nouvelles ou optimisées
- Kits de conversion et de mise à niveau (rétro-fit) pour tous les appareils
- Connexion de données ultérieure
- Programmation individuelle du logiciel
- Pièces de rechange et accessoires

Notre personnel parfaitement formé offre des conseils professionnels, la mise en service et la formation aux produits pour garantir la meilleure utilisation des PRODUITS EVOSET.



LES SERVICES LA VÉRITABLE MESURE DE LA VALEUR

PIÈCES DE RECHANGE ACCESSOIRES SAV HOTLINE	NOUVEAUX PROGRAMMES DE MESURES SOFTWARE-UPDATES ADAPTATIONS CONSEIL EN PROCESS AMÉLIORATION SOFTWARE CONSEIL D'APPLICATIONS RENOVATION & KIT RETROFIT	INSTALLATIONS FORMATIONS SEMINAIRES
---	---	---

EVOSET

INNOVATION SUISSE POUR LE MONDE ENTIER



EVOSET est un leader mondial du Préréglage, de la Mesure et du Frettage d'outils.

Nous combinons la productivité, avec une convivialité absolue, ainsi qu'avec des solutions sur mesure dans le domaine des projets individuels, jusqu'à des solutions complètes dans le domaine de la gestion des outils et de la connexion de tous les processus de production.

L'accent des produits est mis sur la mise en œuvre optimale des besoins individuels des clients. EVOSET recherche des solutions intelligentes et complémentaires dans le domaine du préréglage, de la mesure, de l'inspection et du frettage d'outils. Notre personnel d'ingénierie garantit le savoir-faire, le succès et l'efficacité de votre production- nous augmentons votre productivité.

En complément du développement et de la fabrication de produits innovatifs, nous offrons à nos clients un service et un suivi professionnel dans le monde entier.

En tant que partenaire de l'industrie de production, EVOSET développe constamment de nouveaux produits de qualité suisse afin d'optimiser davantage les processus de l'industrie.

Votre satisfaction et votre succès sont notre plus grande préoccupation.

QUALITE & RESPONSABILITE

EVOSET EST SYNONYME DE LEADER «MADE IN SWITZERLAND»

Le succès de nos clients et partenaires souligne la pensée innovante-durable et la réalisation de haute qualité, tout en maintenant la rentabilité et la durabilité.

Un comportement respectueux de l'environnement est rentable sur le plan économique- les technologies et les processus économes en énergie ne sont pas seulement bénéfiques sur le plan écologique, mais permettent également à nos clients de réaliser d'importantes économies.

Notre attitude se reflète dans l'excellente réputation sur le marché mondial.

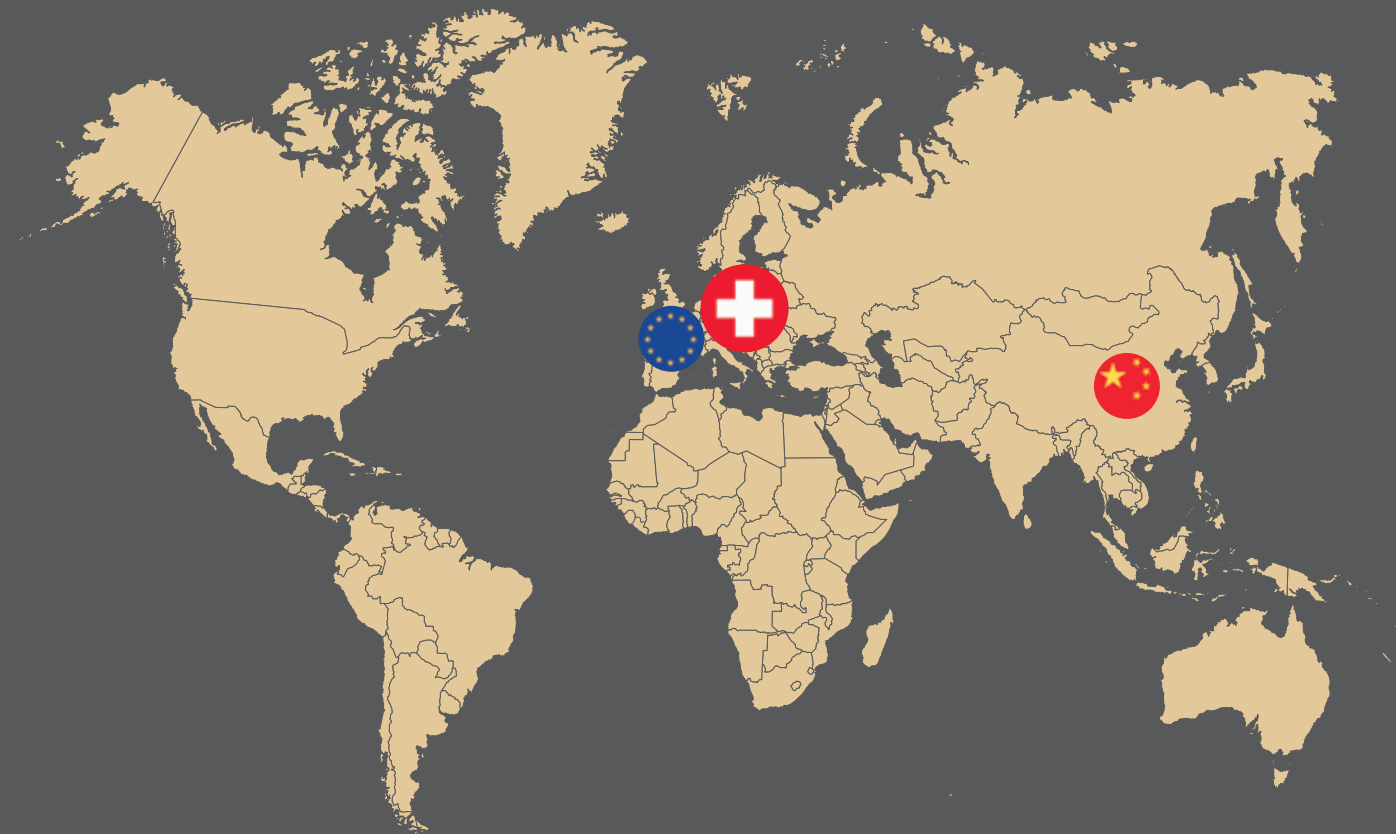
« EVOSET est synonyme de Made in Switzerland de classe mondiale ».

RESPONSABILITÉ SOCIALE

Notre devise est basée sur des relations de confiance et un contact équitable avec les employés, les clients, les fournisseurs.

L'ÊTRE HUMAIN pour nous l'être humain est au centre
LES CONNAISSANCES nous partageons nos connaissances
LE CHANGEMENT ensemble, nous prenons des directions innovantes

EVOSET - nous assumons la responsabilité - éthiquement, socialement, écologiquement et économiquement.



Siège social et site de production



Service Technique



Service Technique

EVOSET AG

Alustrasse 18
3940 Steg

Hüttenwiesenstrasse 8
8108 Dällikon
Switzerland

Fon +41 27 922 04 50
info@evoset.com

www.evoset.com

EVOSET (EU) CTI

447 , rue des Trois Fontaines
13123 Arles, France
Fon +33 4 90 96 83 33

EVOSET (Asia) China

Building 6, No.9, Greenland Sailing International,
Yuxi Road, Houshayu, Shunyi District Beijing 101399,
China P.R.C.

北京市顺义区后沙峪裕曦路绿地启航国际9号院6号楼
Fon +86 139 1107 6044