



FOX WS2-SERIES

LUFTFILTERANLAGEN



ÖLNEBELABSCHIEDER VON 500 BIS 2000M³/H
FÜR DIE BESEITIGUNG VON:

- Öl- und Emulsionsnebel
- Dunst
- Rauch

IHRE VORTEILE:

- Hohe Filtration (85% @ 1 µm – ISO 16980)
- Lange Lebensdauer der Filter
- Integration in die Werkzeugmaschine
- Bedienfeld für schnelle und einfache Überwachung
- Sehr niedrige Betriebskosten
- Auswahl an Zubehör und Optionen, HEPA-Filter bis H13 (99,95% @ 0,3 µm efficiency – ISO EN 1822)



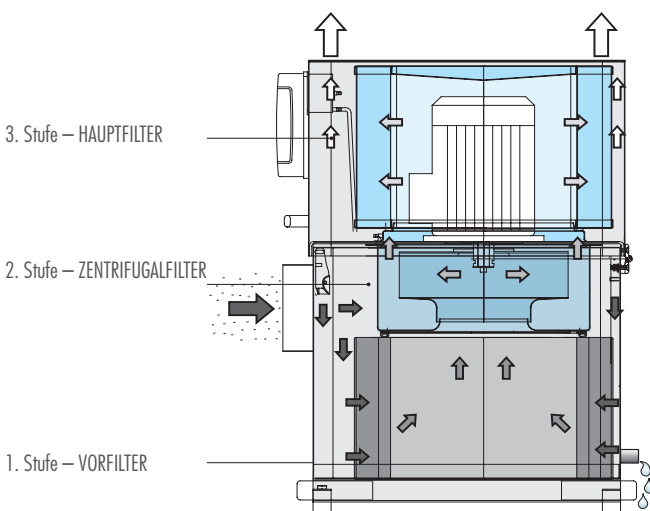
IHR ONE-STOP-SHOP FÜR PERIPHERIEGERÄTE
FÜR WERKZEUGMASCHINEN

Technische Daten		WS2 500*	WS2 1000	WS2 1500	WS2 2000
		50 Hz	50 Hz	50 Hz	50 Hz
Luftdurchsatz	[m³/h]	470	950	1450	1800
Statischer Druck	[Pa]	610	950	1260	1720
Motor	[kW]	0.37	0.75**	1.5**	2.2**
Gewicht	[kg]	43	65	92	110
Geräuschpegel	[dB(A)]	65	71	74	76

*Auch in vertikaler Ansaugung erhältlich.

**«E3»

Alle Geräte sind in der Farbe RAL 7035/7016 lackiert (Sonderfarben auf Anfrage erhältlich)



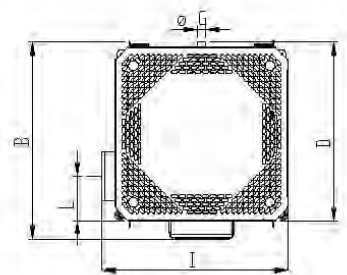
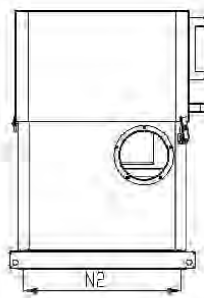
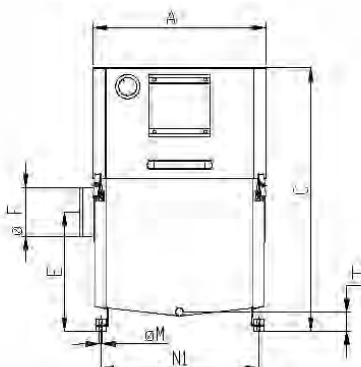
GARANTIERTE FILTRATION

1. STUFE – VORFILTRATION: eine spezielle Kartusche, die aus 3 verschiedenen Stufen mit progressiven Filtrationsgraden besteht. Seine Hauptmerkmale sind die hohe Fähigkeit, Partikel anzusammeln und die langsame und effiziente Abflusswirkung.

2. STUFE – ZENTRIFUGAL-FILTRATION: Zentrifugal, ein spezielles Laufrad sorgt für den Zentrifugal Effekt, der den kontinuierlichen Austrag der rekondensierten Partikel ermöglicht.

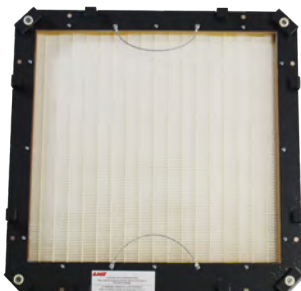
3. STUFE – HAUPTFILTRATION: hergestellt aus Glasfaser, bietet einen durchschnittlichen Wirkungsgrad von bis zu ISO ePM1 85 % ISO 16890. Der Zustand der Hauptfilterpatrone wird durch ein Manometer überwacht, das deutlich anzeigt, wann die Patrone ausgetauscht werden muss.

Abmessungen (mm)	A	B	C	D	E	ø F	ø G	H	I	L	HEPA	N1 x N2 x ø M
WS2 500	408	515	652	460	276	124	25	67	450	120	200	363 x 395 x 9
WS2 1000	525	600	801	543	362	149	25	60	567	135	220	478 x 478 x 9
WS2 1500	600	673	908	617	396	198	25	59	640	176	220	552 x 552 x 9
WS2 2000	663	737	994	680	437	198	25	59	703	181	220	615 x 615 x 9





Patentiertes System



DIENSTLEISTUNGEN

Der Markteintritt von LNS Fox beschränkt sich nicht nur auf die Lieferung von Filteranlagen, sondern auf Wunsch auch auf eine komplette Beratung bei der Bewertung der Luftqualität am Arbeitsplatz. Mit der Unterstützung von internem Fachpersonal können wir eine Analyse des Schadstoffkonzentrationsniveaus durchführen und in Zusammenarbeit mit einem externen zertifizierten Labor einen vollständigen Bewertungsbericht vorlegen.

EINFACHE WARTUNG

Die Wartung erfordert weniger als zehn Minuten (vollständiger Austausch der Filter). Das Ergebnis ist eine erhebliche Zeit- und Kostenersparnis über die gesamte Lebensdauer des Geräts. Garantierte Zuverlässigkeit: Durch das spezielle Laufrad und die hohe Qualität der Komponenten, die alle sorgfältig ausgewählt und getestet wurden. Das vollständige Verfahren ist in der Gebrauchsanweisung beschrieben.

Während **der Hauptvorteil** darin besteht, dass die Filter einzeln gewechselt werden können, zeigen die Bilder, wie ein kompletter Filtersatz gewechselt wird.

Um einen Filtersatz zu wechseln, müssen Sie von oben beginnen und mit der Unterseite:

- 1 - HEPA-Filter
- 2 - Hauptfilter
- 3 - Vorfilter

Für den Wiedereinbau des Geräts müssen Sie die Schritte in umgekehrter Reihenfolge durchführen:

- 1 – Vorfilter
- 2 – Hauptfilter
- 3 – HEPA-Filter

ÖLNEBELABSCHIEDER

Die Fox WS2-Serie stellt eine Qualitätslösung für die Erfassung von löslichem Kühlmittel und Ölnebel.

Sie zeichnet sich durch ein durchdachtes Design, kompakte Abmessungen, anpassbares Zubehör und 4 Größen von 500 bis 2000 m³/h aus. Die mechanischen Filter der Fox WS2-Serie wurden speziell für das Beseitigen von Nebel und Rauch entwickelt, die typisch für die Nassbearbeitung sind. Diese können auch für Erodiermaschinen eingesetzt werden.

ZUSÄTZLICHE FILTRATIONSSTUFE

Für spezielle und schwere Anwendungen gibt es die Möglichkeit, ein zusätzliches Filtrationsmodul zu installieren, das perfekt auf das Gerät passt. Die Ergänzung ist einfach und kann auch nachträglich mit einem speziellen Kit erfolgen.

IHRE VORTEILE

- Sehr niedrige Gesamtbetriebskosten
- Hilft bei der Reduzierung der Reinigungskosten in der Produktion und verbessert die Sicherheit am Arbeitsplatz
- Die runde Filterform macht den WS2 kompakt und somit einfach an einer Maschine zu installieren
- Der WS2 eignet sich für verschiedene Arten von Kühlmitteln und verschiedene Arten von Anwendungen
- Einsatz für Anwendungen mit hoher Nebelkonzentration (Hochdruck-Kühlmittel, angetriebene Werkzeuge, Hochfrequenzspindeln...)

ABSOLUTFILTRATION

Ein Modul der Endfiltration H13 beseitigt den trockenen Rauch, der für bestimmte Anwendungen bei der Verwendung von Heizöl typisch ist. Der garantierte Wirkungsgrad beträgt 99,95% @ 0,3 µm (Wirkungsgrad – ISO EN 1822). Auch hier wird der Zustand der Hauptfilterpatrone durch ein Manometer angezeigt.

Messgerät zur Überwachung der Filtereffizienz

Armaturen und Kanäle



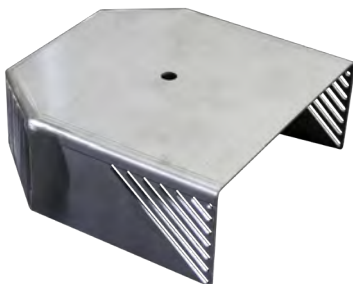
Wartungszeit-Alarmsignal

Zusätzliche Steuerungen und Überwachungssysteme

Rollwagen

ZUBEHÖR FÜR DIE INSTALLATION

Die WS2-Serie verfügt über ein komplettes Sortiment an Zubehör für die Installation an Werkzeugmaschinen.



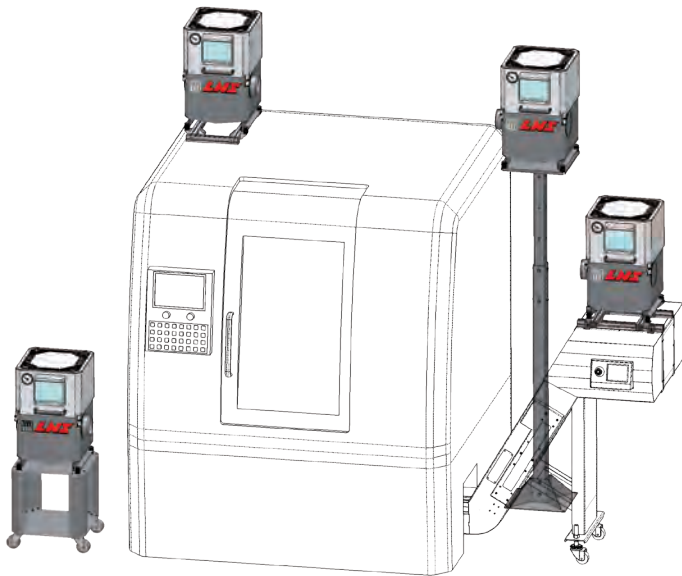
Deflektor



Wasserdichte 90°-Verbindung zur Montage an einer Fox oder an der Maschine



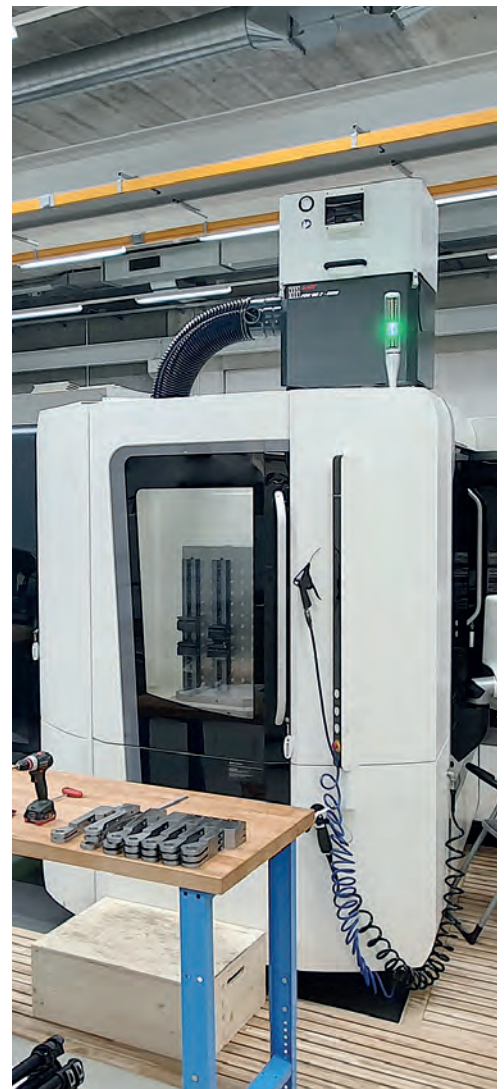
Wasserdichte Verbindung zur Montage an der Maschine



EINBAUMÖGLICHKEITEN

Die FOX WS2-Serie kann auf 4 verschiedene Arten an der Werkzeugmaschine montiert werden:

1. An einem Aluminiumrahmen auf der Maschine
2. Auf einem Wagen
3. Auf einem vertikalen Ständer
4. Auf einem Förderband





MESSUNG DER LUFTQUALITÄT

Der Wert zur Charakterisierung guter Luftqualität in Produktionshallen in Europa sollte $0,5 \text{ mg/m}^3$ für PM10 nicht überschreiten. Aus diesem Grund sind wir mit Echtzeit-Aerosolmassenmessgeräten von TSI Inc. ausgestattet.

Bei LNS sind wir der festen Überzeugung, dass Daten uns jeden Tag dabei helfen, unsere Ziele zu erreichen.

Wir unterstützen Organisationen, die das Wohlbefinden ihrer Mitarbeiter fördern, bei der Ermittlung der Leistung ihrer Anlage.

NOTIZEN

IHR ONE-STOP-SHOP FÜR PERIPHERIEGERÄTE FÜR WERKZEUGMASCHINEN

LNS bietet ein komplettes Sortiment an Stangenladern, Späneförderern, Kühlmittelmanagementsystemen und Luftfiltrationssystemen an, das auf dem Markt unübertroffen ist. Wir sind in der Branche bekannt für unser solides Fachwissen, welches wir über mehrere Jahrzehnte in einer aussergewöhnlich breiten Palette von Anwendungen überarbeitet haben, sowie für unseren ausgezeichneten Kundenservice und technischen Support. Diese Unterstützung wird durch hochqualifizierte Techniker gewährleistet, die an wichtigen Standorten in ganz Europa zur Verfügung stehen.



LNS Europe
Route de Frinwillier
2534 Orvin
Switzerland

+41 32 358 02 00
LNS@LNS-europe.com
www.LNS-europe.com