

# **EWS .Varia VXT**

Das innovative Schnellwechselsystem  
für statische Drehanwendungen



DOWNLOAD  
PDF



[www.ews-tools.de](http://www.ews-tools.de)

**EWS**  
Tool Technologies



# EWS.Varia VXT

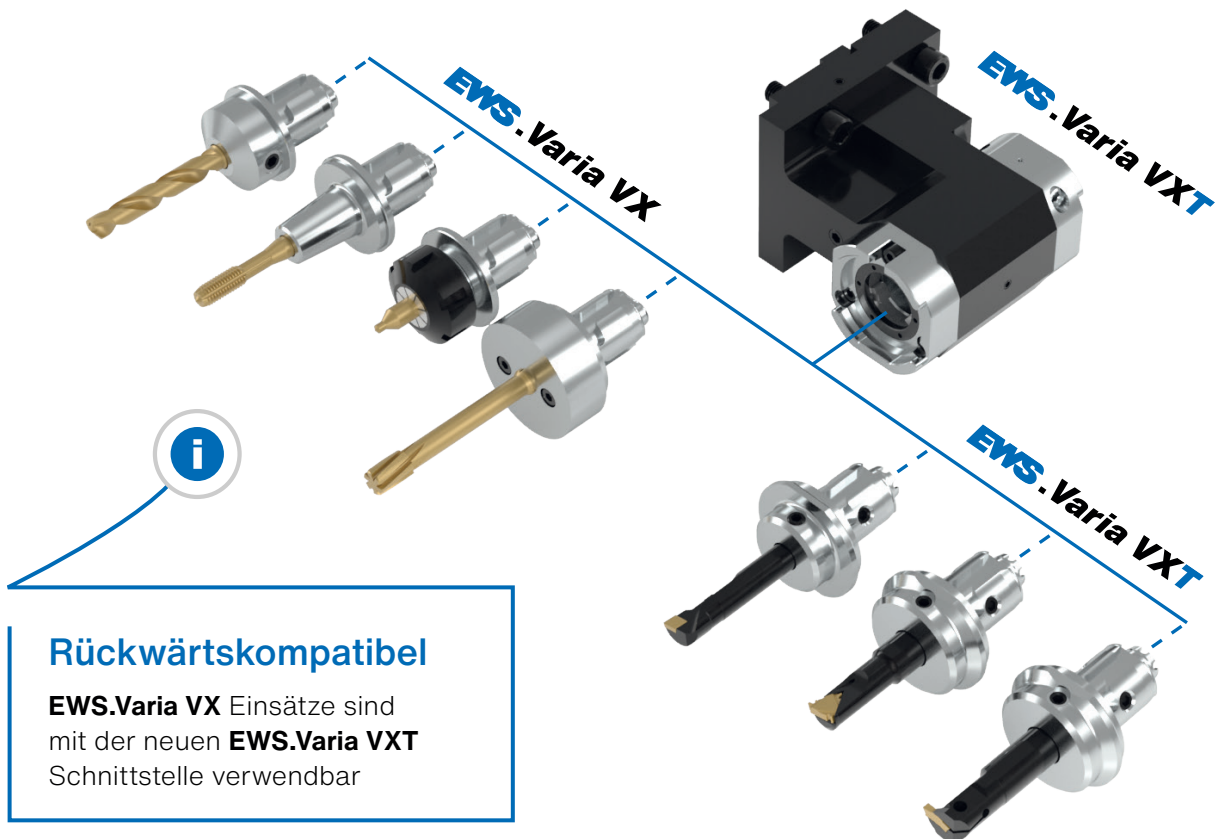
Das innovative Schnellwechselsystem für statische Drehanwendungen

## EWS.Varia VXT - Ihr Schlüssel zu meisterhafter Innendrehbearbeitung

EWS.Varia VXT ist die neueste Erweiterung unserer erfolgreichen Varia-Reihe. Speziell für statische Drehanwendungen entwickelt, vereint dieses System höchste Präzision, Stabilität und Flexibilität. Basierend auf dem bewährten EWS.Varia VX-System ermöglicht die neue VXT-Linie eine extrem kompakte Werkzeugspannung. Besonders bei der Bearbeitung in Richtung des Revolverkastens zählt jeder Millimeter der Ausspannlänge.

## Vorteile des EWS.Varia VXT-Systems

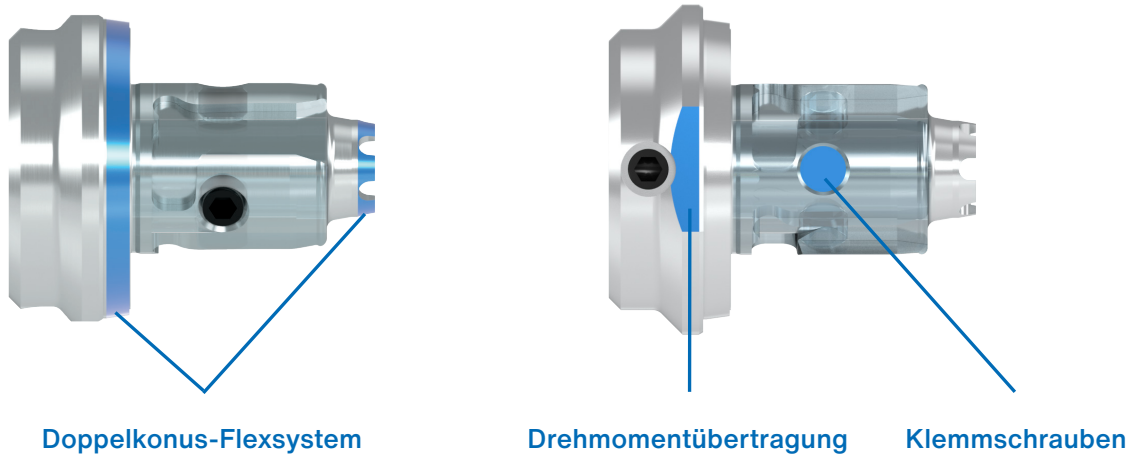
- Optimierte Stabilität und Dämpfung
- Werkzeugwechsel, Flexibilität und Modularität
- Höchste Präzision und Wiederholgenauigkeit



## Optimierte Stabilität und Dämpfung

Das **Doppelkonus-Flexsystem** bildet das Herzstück unserer Innovation. Die weit auseinanderliegenden Stützpunkte sorgen für maximale Steifigkeit. Der elastisch gestaltete zweite Konus im hinteren Teil des Adapters, kombiniert mit zusätzlichen **Klemmschrauben** im Schaftbereich, verleiht dem System zudem herausragende Dämpfungseigenschaften was zu einer verbesserten Standzeit und einer höheren Oberflächengüte führt.

Die am äußeren Umfang platzierte duale Flächenpassung sorgt nicht nur für eine sichere **Drehmomentübertragung**, sondern gewährleistet zugleich eine präzise Lageorientierung.

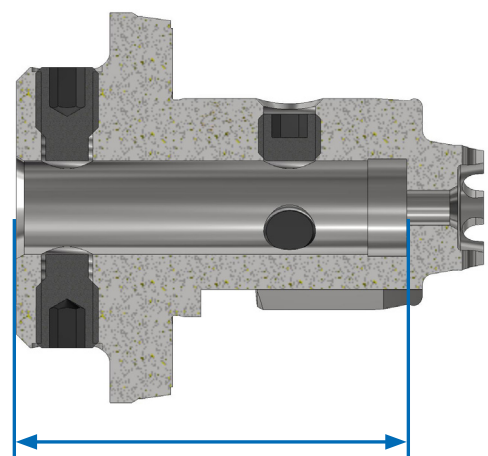


## Werkzeugwechsel, Flexibilität und Modularität

- **Einhandbedienung:** Erlaubt einen sicheren und schnellen Wechsel der Werkzeuge direkt in der Maschine
- EWS.Varia VXT verbindet außerdem die wechselhäufigsten Bearbeitungen und ermöglicht den Einsatz von Normal- und Überkopfwerkzeugen
- **Rückwärtskompatibel zu vorhandenem VX:** bestehende Varia VX-Einsätze können in VXT gespannt werden und vorhandenes VX-Zubehör kann auch mit VXT genutzt werden, was eine nahtlose Integration des neuen VXT-Systems ermöglicht

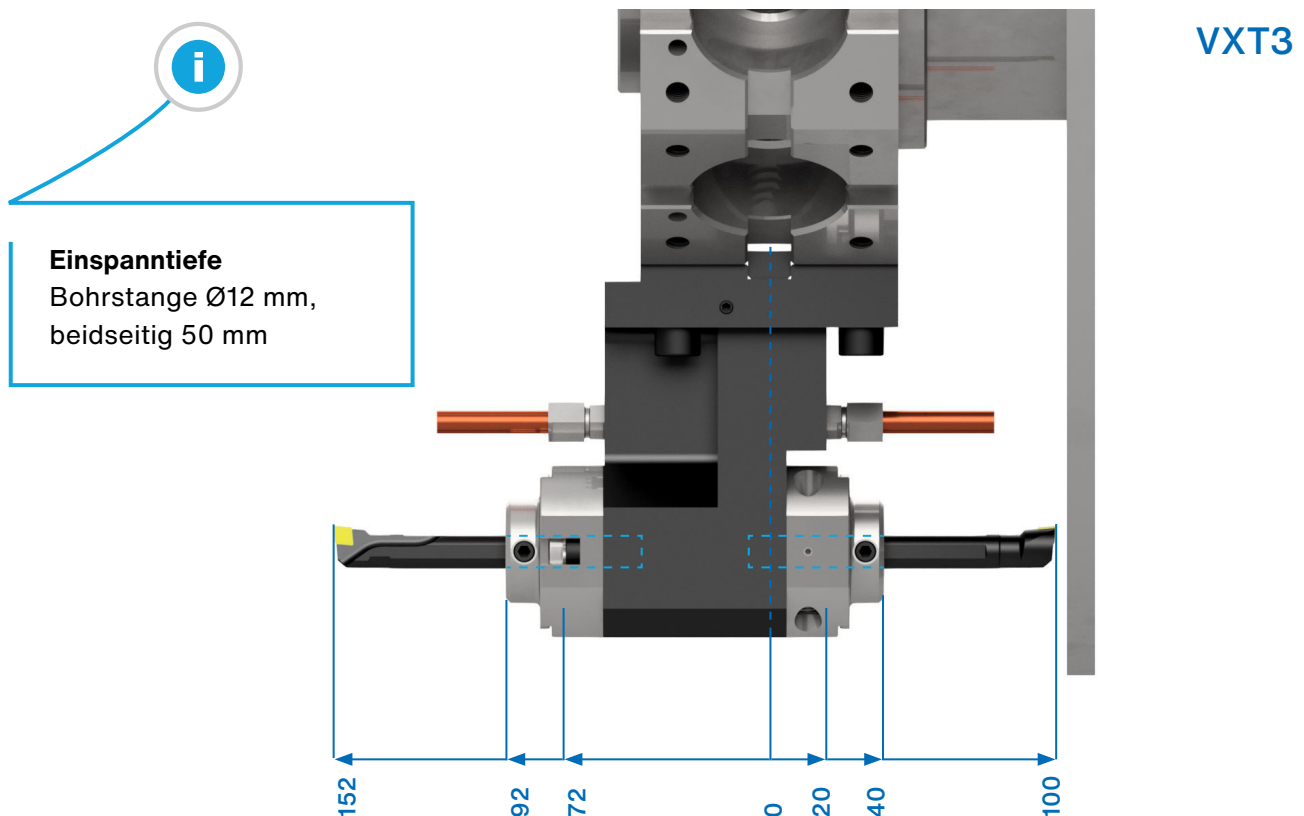
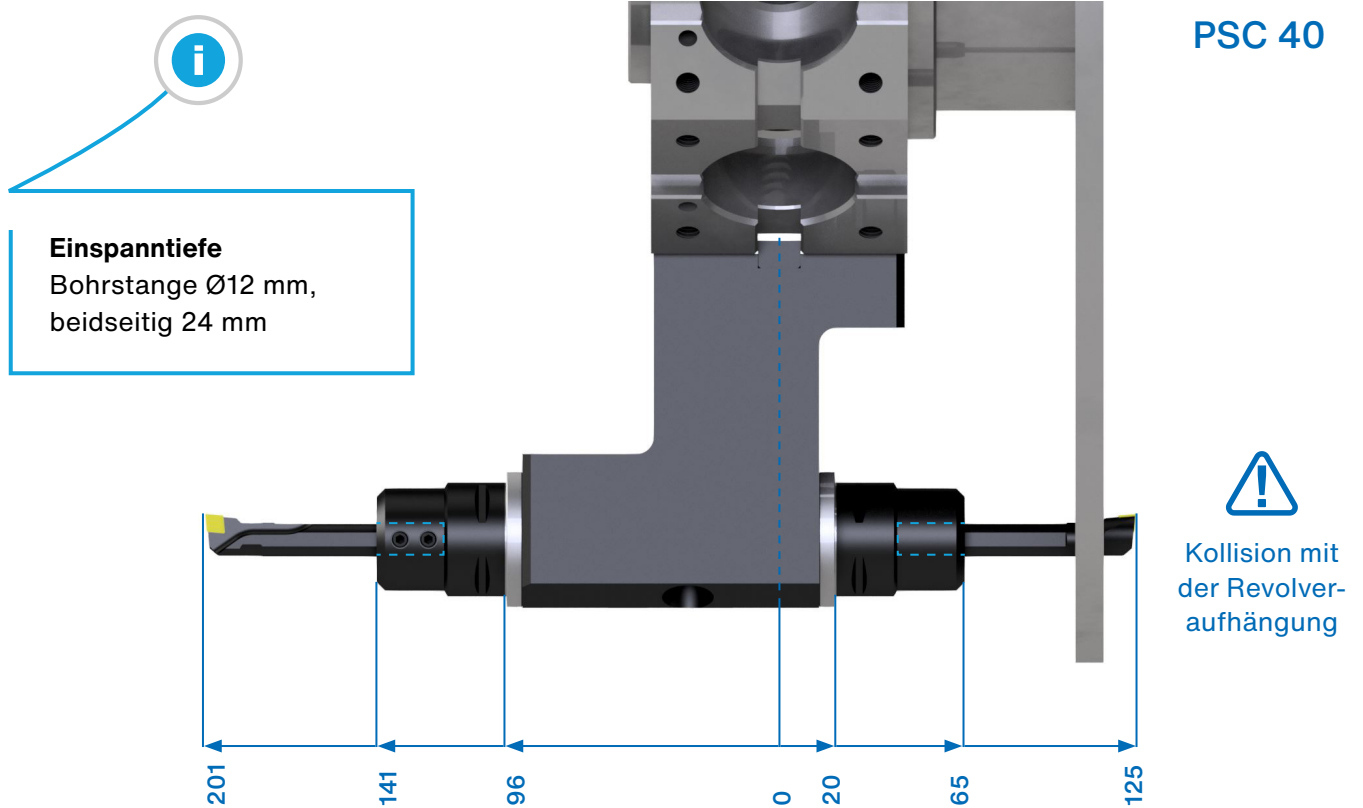
## Höchste Präzision und Leistungsfähigkeit

- Wiederholgenauigkeit:  
+/- 0,002 mm
- Übertragbares Drehmoment:  
VXT3 = 160 Nm  
VXT4 = 200 Nm
- Kühlmitteldruck:  
Maximal 80 bar



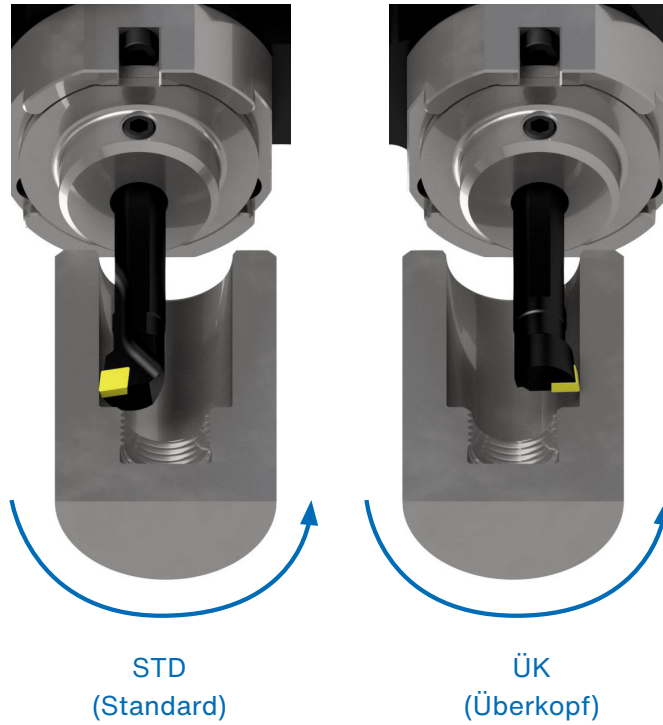
**Maximale Einspanntiefen**  
VXT3 = 50 mm  
VXT4 = 58 mm

## Hohe Einspanntiefe bei gleichzeitig sehr kompakter Bauweise: Vergleich EWS.PSC 40 zu EWS.Varia VXT3



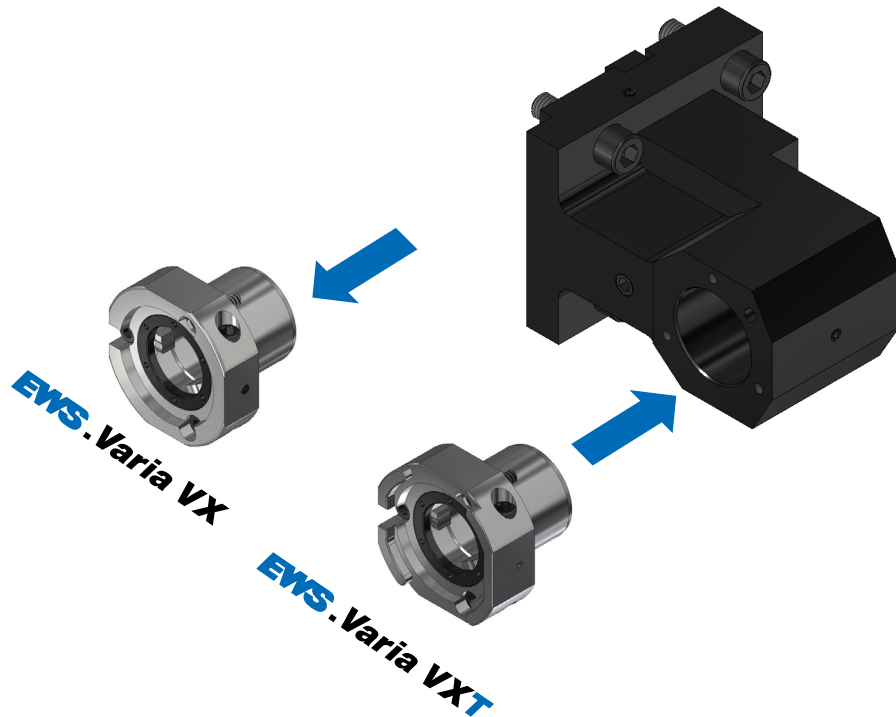
## Musteranwendung

- Passung drehen an einem Innen-Ø
- Innengewinde drehen, auch Überkopf



## Varia VXT-Wechseleinsatz

Für unsere treuen Kunden und Anwender des EWS.Varia VX-Systems bieten wir einen speziellen EWS.Varia VXT-Wechseleinsatz an. Dieser ermöglicht eine kosteneffiziente Umrüstung vorhandener Werkzeughalter auf das EWS.Varia VXT-System und bietet einen nahtlosen Einstieg in die neuentwickelte Technologie.

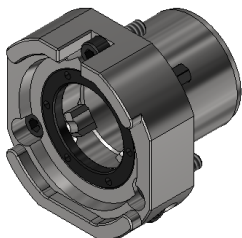


## Vorteile

Maximale Kosteneffizienz und unkomplizierter Umstieg:

Rüsten Sie Ihre bestehenden VX Werkzeughalter mühelos auf das VXT-System um und sparen Sie dabei Zeit und Geld.

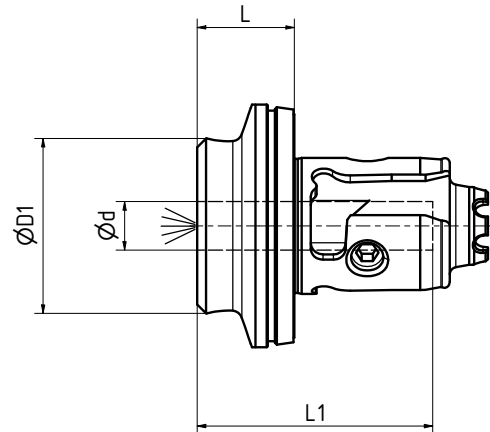
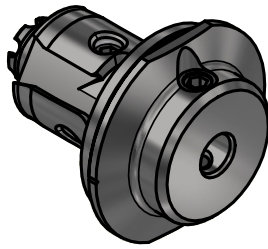
## EWS.Varia VXT-Wechseleinsatz



EWS.Varia VXT3-Wechseleinsatz	
MNR	Nr.
230946	WE-VXT3-02

EWS.Varia VXT4-Wechseleinsatz	
MNR	Nr.
232646	WE-VXT4-02

## Einsätze VXT



### VXT3

Metrische Schnittstelle

MNR	Nr.	d	D1	L	L1	IK
232709	19.VXT306L18	6	32	18	47	✓
232708	19.VXT308L18	8	32	18	47	✓
232707	19.VXT310L20	10	36	20	50	✓
232706	19.VXT312L20	12	36	20	50	✓
232698	19.VXT316L20	16	46	20	50	✓

### VXT4

MNR	Nr.	d	D1	L	L1	IK
232715	19.VXT406L18	6	36	18	47	✓
232714	19.VXT408L18	8	36	18	47	✓
232713	19.VXT410L20	10	42	20	50	✓
232712	19.VXT412L20	12	42	20	50	✓
232711	19.VXT416L20	16	46	20	52	✓
232710	19.VXT420L23	20	55	23	58	✓

### VXT3

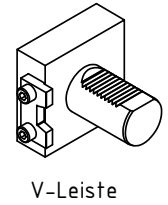
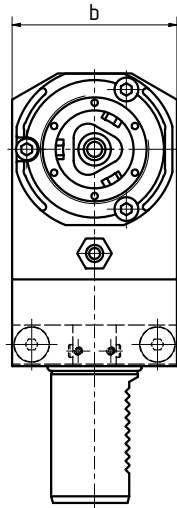
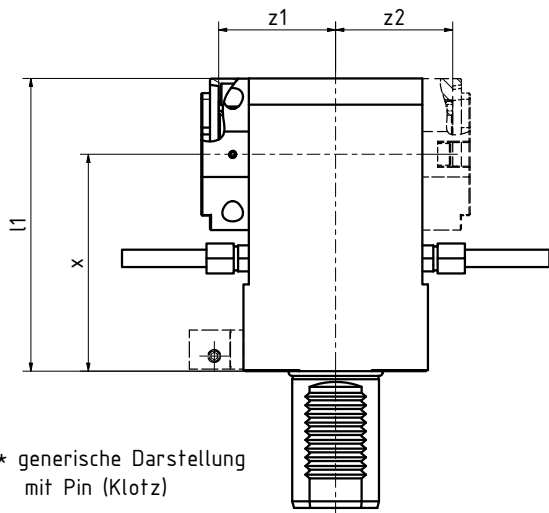
Inch-Schnittstelle

MNR	Nr.	d	D1	L	L1	IK
232954	19.VXT306.35L18	1/4"	32	18	47	✓
232955	19.VXT309.53L20	3/8"	36	20	50	✓
232956	19.VXT312.7L20	1/2"	36	20	50	✓
232957	19.VXT315.88L20	5/8"	46	20	50	✓

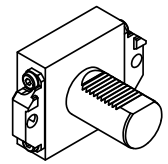
### VXT4

MNR	Nr.	d	D1	L	L1	IK
232958	19.VXT406.35L18	1/4"	36	18	47	✓
232959	19.VXT409.53L20	3/8"	42	20	50	✓
232961	19.VXT412.7L20	1/2"	42	20	50	✓
232962	19.VXT415.88L20	5/8"	46	20	52	✓
232963	19.VXT419.05L23	3/4"	55	23	58	✓

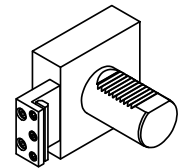
# VDI Werkzeugaufnahmen für Sternrevolver



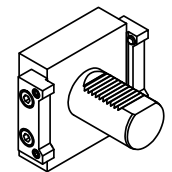
V-Leiste



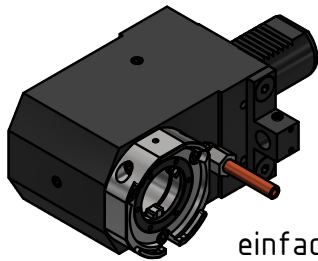
Trifix



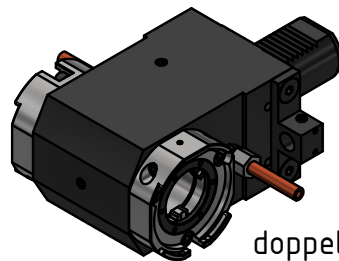
Anschlagleiste, einstellbar



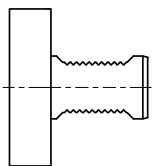
Traub Leiste



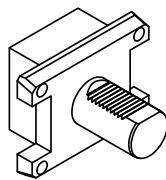
einfach



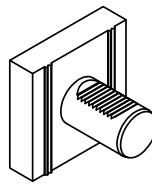
doppelt



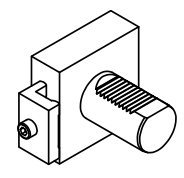
RL



PL



W-Verzahnung



Klemmleiste



## VDI Werkzeugaufnahmen für Sternrevolver

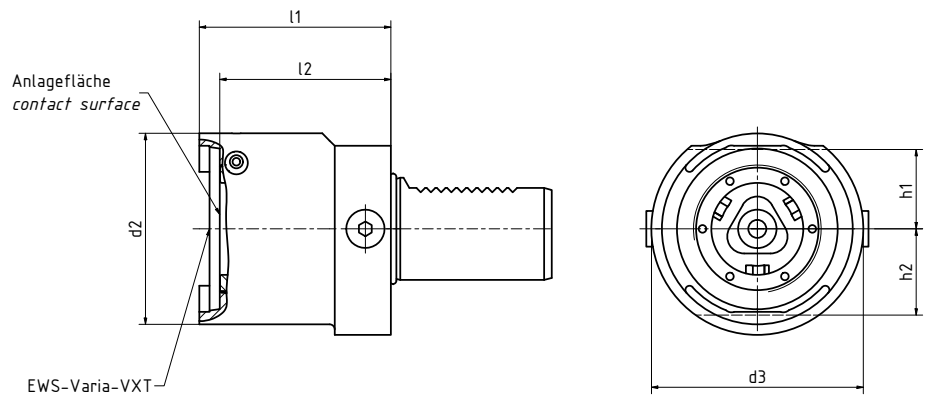
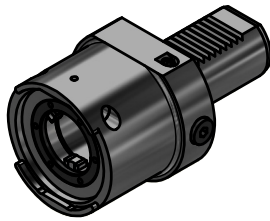
### EWS.Varia VXT3-Adapter

MNR	Nr.	Ø-Schaft	Aufnahme	Ausrichtsystem	x	z1	z2	l1	b	EK/IK
232612	19.25VXT3G200RLWZ0	VDI25-RL	einfach	W-Verzahnung	70	0	-	100	60	✓
232617	17.25VXT3DG200RLW	VDI25-RL	doppelt	W-Verzahnung	70	47	47	100	60	✓
232597	19.25VXT3G200RLVZ0	VDI25-RL	einfach	V-Leiste	70	0	-	100	60	✓
232593	17.25VXT3MFT	VDI25	einfach	Pin (Klotz)	75	47	-	105	60	✓
232595	19.25VXT3MFTRLZ0	VDI25-RL	einfach	Pin (Klotz)	75	0	-	105	60	✓
232596	17.25VXT3DMFT	VDI25	doppelt	Pin (Klotz)	75	47	47	105	60	✓
232598	19.25VXT3E332RLZ0	VDI25-RL	einfach	Klemmleiste	75	0	-	105	60	✓
232599	17.25VXT3DE332	VDI25	doppelt	Klemmleiste	75	47	47	105	60	✓
232600	19.30VXT3CTXRLZ0	VDI30-RL	einfach	Pin (Klotz)	85	0	-	115	64	✓
232613	19.30VXT3G300RLWZ0	VDI30-RL	einfach	W-Verzahnung	90	0	-	120	78	✓
232618	17.30VXT3DG300RLW	VDI30-RL	doppelt	W-Verzahnung	90	47	47	120	78	✓
232605	19.30VXT3TNX65RLZ0	VDI30-RL	einfach	Traub Leiste	90	0	-	120	70	✓
232601	19.30VXT3LCTXRLZ0	VDI30-RL	einfach	Pin (Klotz)	100	0	-	130	64	✓
232873	19.30VXT3LCTXRLTFLZ0	VDI30-RL	einfach	Trifix	100	0	-	130	64	✓
232603	17.30VXT3LDCTX	VDI30	doppelt	Pin (Klotz)	100	47	47	130	64	✓
232604	17.30VXT3LDCTXTF	VDI30	doppelt	Trifix	100	47	47	130	64	✓
232606	17.30VXT3LDE365A35	VDI30	doppelt	"Anschlagleiste, einstellbar"	120	47	47	150	64	✓

### EWS.Varia VXT4-Adapter

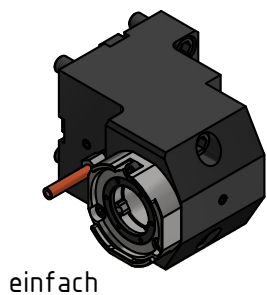
MNR	Nr.	Ø-Schaft	Aufnahme	Ausrichtsystem	x	z1	z2	l1	b	EK/IK
232607	17.40VXT4DCTX	VDI40	doppelt	Pin (Klotz)	100	54	54	135	76	✓
232608	17.40VXT4DCTXTF	VDI40	doppelt	Trifix	100	54	54	135	76	✓
232616	19.40VXT4G400RLWZ12	VDI40-RL	einfach	W-Verzahnung	110	12	-	145	80	✓
232619	17.40VXT4DG400RLW	VDI40-RL	doppelt	W-Verzahnung	110	54	54	145	80	✓
232876	19.40VXT4LCTXRLTFLZ0	VDI40-RL	einfach	Trifix	120	0	-	155	76	✓
232609	17.40VXT4LDCTX	VDI40	doppelt	Pin (Klotz)	120	54	54	155	76	✓
232610	17.40VXT4LDCTXTF	VDI40	doppelt	Trifix	120	54	54	155	76	✓
232611	17.40VXT4LDCTXTF-PL	VDI40-PL	doppelt	Trifix	120	54	54	155	90	✓
232620	19.40VXT4SQT15X135	VDI40-30° gedreht	einfach	Pin exzentrisch, einstellbar	135	55	-	170	76	✓
232623	17.40VXT4DSQT15X135	VDI40-30° gedreht	doppelt	Pin exzentrisch, einstellbar	135	74	34	170	76	✓

## VDI Werkzeugaufnahmen für Sternrevolver

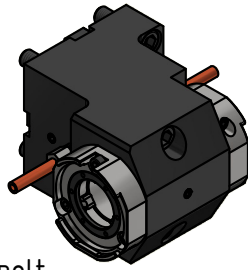


MNR	Nr.	Ø-Schaft	Schnittstellen- größe	d2	d3	h1	h2	l1	l2	EK/IK
232590	19.25VXT3	VDI25	VXT3	64,8	58	25	25	68	60	✓
232591	19.30VXT3	VDI30	VXT3	64,8	68	28	30	68	60	✓
232592	19.40VXT4	VDI40	VXT4	74,8	83	32,5	-	75	67	✓

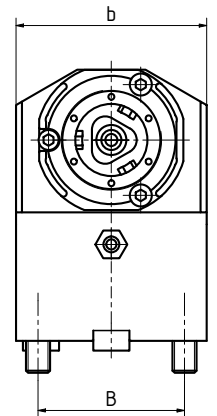
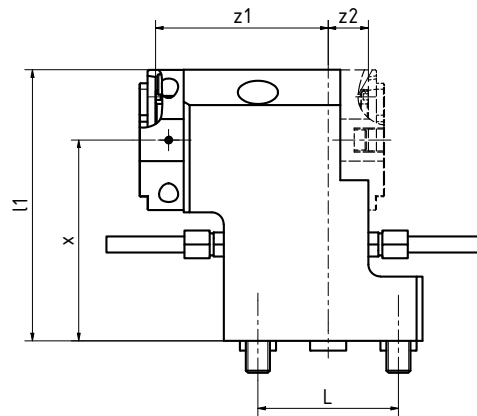
## BMT Werkzeugaufnahmen für Sternrevolver



einfach



doppelt



### EWS.Varia VXT3-Adapter

MNR	Nr.	BMT-Größe	Bohrbild (L x B)	Aufnahme	x	z1	z2	l1	b	EK/IK
232636	19.BMTVXT3NZZ0X95	BMT40 DMG Mori	70 x 62	einfach	95	0	-	125	76,8	✓
232637	17.BMTVXT3DNZX95	BMT40 DMG Mori	70 x 62	doppelt	95	65	65	125	76,8	✓
232664	19.BMTVXT3BMT45X65	BMT45	58 x 58	einfach	65	52	-	95	75	✓
232633	19.BMTVXT3BMT45X85	BMT45	58 x 58	einfach	85	52	-	115	75	✓
232635	17.BMTVXT3DBMT45X85	BMT45	58 x 58	doppelt	85	72	20	115	75	✓
232644	17.BMTVXT3TW10	BMT55C	50 x 60	einfach	65	54	-	95	80	✓
232645	17.BMTVXT3DTW10X70	BMT55C	50 x 60	doppelt	70	54	54	100	80	✓
232629	17.BMTVXT3BMT55X70	BMT55	64 x 64	einfach	70	36	-	100	85	✓
232630	17.BMTVXT3BMT55X85	BMT55	64 x 64	einfach	85	36	-	115	85	✓
232667	17.BMTVXT3BMT55X100	BMT55	64 x 64	einfach	100	36	-	100	85	✓
232632	17.BMTVXT3DBMT55X100	BMT55	64 x 64	doppelt	100	72	20	130	85	✓

### EWS.Varia VXT4-Adapter

MNR	Nr.	BMT-Größe	Bohrbild (L x B)	Aufnahme	x	z1	z2	l1	b	EK/IK
232639	19.BMTVXT4LB2000	BMT60B Okuma	65 x 73	einfach	90	71,5	-	125	90	✓
232642	17.BMTVXT4DLB2000	BMT60B Okuma	65 x 73	doppelt	90	80,5	27,5	125	90	✓
232625	19.BMTVXT4BMT65X72	BMT65	70 x 73	einfach	72	65	-	107	94	✓
232627	19.BMTVXT4BMT65X100	BMT65	70 x 73	einfach	100	65	-	135	94	✓
232628	17.BMTVXT4DBMT65X100	BMT65	70 x 73	doppelt	100	86	20	135	94	✓
232638	19.BMTVXT4QSM200X85	BMT68 Mazak	110 x 68	einfach	85	64	-	120	84	✓

# EWS Group

## Tooling Systems and Turrets

### EWS USA

#### EWS USA

13931 Sunfish Lake Blvd NW  
Ramsey · MN 55303 USA  
Telefon +1-763-576-6910  
E-Mail support@ews-tools.com  
www.ews-tools.com

### EWS Tool Technologies

#### EWS Weigle GmbH & Co. KG

Maybachstraße 1 · D-73066 Uhingen  
Telefon +49(0)7161-93040-100  
E-Mail info@ews-tools.de  
www.ews-tools.de

### EWS Türkiye

#### EWS Tutucu Sistemleri ve Taretleri Anonim Şirket

Aydınlı mah. Melodi No.2/19 Sk. Bİlmo  
San.Sit. 18-19 · 34956 Tuzla / İstanbul  
Turkey  
Telefon +90-216-593-22-44  
E-Mail mehmet@ewstools.com  
www.ews-tools.de

#### Vertreter / Representative

### DIHAWAG ///

#### DIHAWAG

Zürichstrasse 15  
CH-2504 Biel/Bienne  
Tel. +41 32 344 60 60  
info@dihawag.ch  
www.dihawag.ch

### EWS China

#### EWS Tool Holder Technologies (Taicang Co. Ltd)

Beijing East Road No. 88  
215400 Taicang · Jiangsu  
P. R. China  
Telefon +86-512-3306-2600  
E-Mail sales.cn@ews-tools.de  
www.ews-tools.cn

### EWS Korea

#### EWS Korea Co. Ltd.

80-101 · Golden root-ro  
Juchon-myeon · Gimhae-si  
Gyeongsangnam-do · Korea  
Telefon +82-55-267-8085  
E-Mail info@ewskorea.co.kr  
www.ewskorea.co.kr