

ZOLLER
PRESETTING SOLUTIONS



Le dispositif horizontal de réglage et de mesure pour le tournage

hyperion

ZOLLER
Le succès au micron

ZOLLER

solutions

Les solutions ZOLLER sont les garants d'une optimisation globale de vos processus de production en vue d'augmenter la qualité, l'efficacité et la productivité. Pour ce faire, nous réunissons matériel, logiciel et services dans des solutions système individuelles qui vous garantissent des avantages durables face à la concurrence.

La société ZOLLER est l'expert au niveau mondial et leader du marché dans le domaine de la technologie de mesure des outils ainsi que de l'organisation de la production à base d'outils. Depuis plus de 65 ans, ZOLLER développe des matériels et logiciels de réglage et de mesure innovants pour la mesure, le contrôle et la gestion d'outils à enlèvement de copeaux.

Notre technologie de pointe orientée sur la pratique et convivialité est développée en étroite collaboration avec nos clients et nos partenaires - sur notre site en Allemagne où notre entreprise familiale a ses attaches depuis trois générations. Certifiée selon DIN EN ISO 9001:2008 et DIN EN ISO 14001:2004 pour la gestion de la qualité et de l'environnement, notre entreprise fabrique des produits de qualité durables qui se distinguent par leur très grande précision et leur rentabilité optimale.

Nos succursales et représentations dans le monde entier sont proches des clients et les garantissent d'un service hors pair sur les marchés locaux. Car notre préoccupation primordiale est que les produits qui portent notre nom satisfassent au plus haut point à vos exigences et contribuent objectivement à votre succès.

La famille ZOLLER

Alexander Zoller, Christoph Zoller, Eberhard Zoller





»hyperion 300 – pilot 3.0«

Sommaire

ZOLLER solutions

02___ Solutions système pour vous garantir un avantage concurrentiel

Dispositif de réglage et de mesure »hyperion«

06___ à partir de la taille de lot 1 – augmentation de la productivité de 20 %

08___ Pour de nombreux porte-outils – »hyperion«

10___ En tant que solution autonome directement auprès de la machine-outil – »hyperion 300« sans table revolver

12___ Pour les différents systèmes d'outils et porte-outils – »hyperion 300« avec table revolver

14___ Avec jusqu'à 12 porte-outils simultanément – »hyperion 500/700«

16___ Tables revolver ZOLLER – ergonomiques et pratiques

18___ Fixation universelle et adaptateurs – changement rapide garanti

19___ Support de base GA/GA-PP et adaptateurs – pour quasiment tous les systèmes d'outils

20___ Réglage de l'optique ± 50 mm – mesure précise dans l'axe Y

21___ Système de mesure de la hauteur de centre – réglage de la hauteur du centre

Traitement d'images »pilot 3.0«

22___ Équipé rapidement et facilement pour satisfaire à presque toutes les exigences

Gestion d'outils et service

24___ SOFTWARE SOLUTIONS – pour une meilleure organisation

BUSINESS SOLUTIONS – un service après-vente à tous points de vue

ZOLLER dans le monde entier

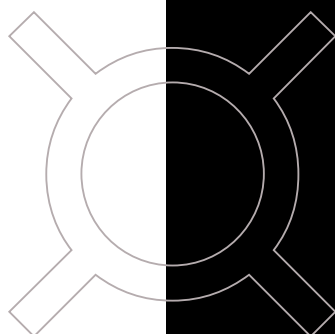
26___ Toujours prêt en tous lieux - adresses, succursales et représentations

A partir de la taille de lot 1

Augmentation de la productivité de 20 %

Les dispositifs universels de réglage et de mesure de la série »hyperion« de ZOLLER garantissent une efficacité et une flexibilité maximales pour la fixation horizontale des outils dans l'usinage à commande numérique. Les outils de quasiment tous les systèmes d'outils peuvent être mesurés et réglés de façon rapide, simple et fiable. Cela signifie moins de rebuts et moins d'arrêts des machines, une meilleure qualité, une meilleure productivité - et un meilleur rendement. Pour résumer : avec le dispositif »hyperion« de ZOLLER, vous fabriquez économiquement, dans les délais impartis, de manière profitable et à un niveau de qualité parfait.

- Augmentation de la productivité de votre usine d'au moins 20 % grâce à l'utilisation d'outils mesurés et réglés
- Compétitivité grâce à des coûts de production plus faibles
- Nombre réduit de collisions de Broches et résultats de mesure toujours corrects grâce à la sélection d'adaptateurs automatique et fiable
- Presque aucun changement de porte-outils grâce à l'utilisation de différents porte-outils montés sur la table revolver.
- Peu de formation nécessaire et des employés motivés grâce à une utilisation extrêmement simple
- Maintenance réduite grâce à l'utilisation de produits de marque de haute qualité
- Vous profitez, dans tous les cas, d'une technologie de pointe et du savoir-faire ZOLLER de plus de 65 ans



davantage d'efficacité
davantage de flexibilité
davantage de rendement

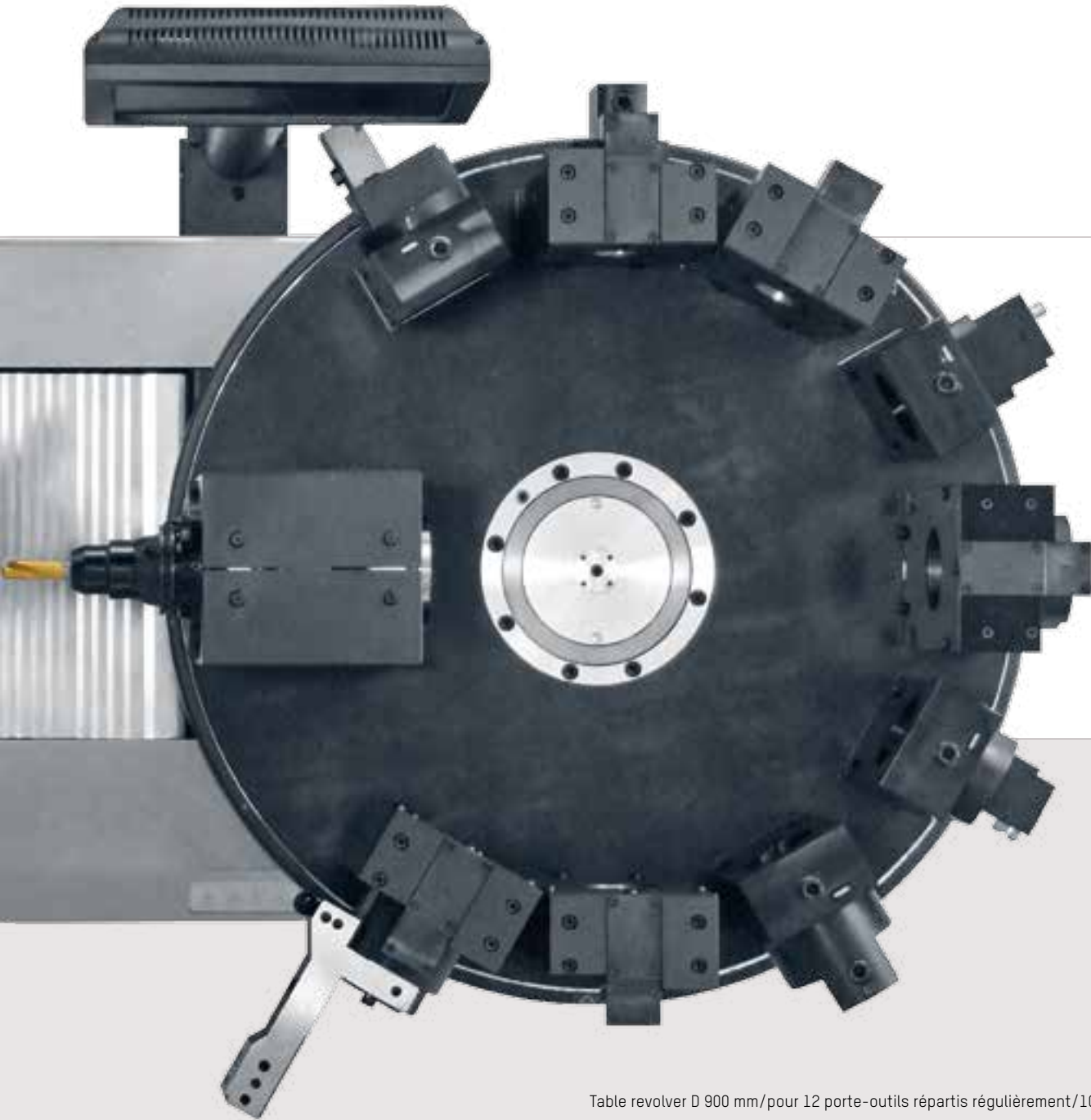


Table revolver D 900 mm/pour 12 porte-outils répartis régulièrement/10 porte-outils montés

Pour de nombreux porte-outils

»hyperion«

Malgré les spécialisations actuelles, ils existent encore : les génies universels. Comme par exemple »hyperion 300/500/700« de ZOLLER. Que vous vouliez régler des outils pour des tours, des centres d'usinage ou de fraisage – avec »hyperion 300/500/700« de ZOLLER, un seul dispositif de mesure vous suffit pour presque tous vos différents porte-outils. Vous économisez ainsi non seulement du temps et de l'argent mais vous profitez également d'une nette augmentation de la productivité grâce à l'utilisation d'outils réglés et mesurés.

»hyperion 300/500/700« sont les dispositifs horizontaux universels de réglage et de mesure pour l'usinage à commande numérique. Il est possible de monter différents porte-outils sur une table revolver, ces derniers pouvant ainsi être utilisés de façon simple et rapide. La série peut être adaptée à vos exigences spécifiques grâce à différents champs de mesure, à trois tailles de tables revolver et grâce au logiciel de traitement d'images supérieur »pilot

3.0« de ZOLLER : cette solution est optimale si vous devez régler et mesurer non seulement des outils rotatifs mais également des outils de tournage et des outils pour les tours automatiques multibroches dans votre usine. Avec »hyperion 300/500/700«, vous disposez d'un appareil de mesure pour quasiment tous les systèmes d'outils et vous avez ainsi une longueur d'avance décisive par rapport à vos concurrents.

universel
rapide
précis

- Facile à utiliser grâce à l'interface logicielle ZOLLER intuitive et des éléments de commande confortables.
- Rapide et précis grâce à la technologie de traitement d'images performante de ZOLLER
- Robuste et adapté aux exigences rencontrées dans l'atelier grâce à un alliage spécial et une construction optimisée du point de vue thermique
- Efficacité du processus garantie grâce à un logiciel intelligent et un niveau de sécurité très élevé
- Ergonomique grâce au design fonctionnel qui a fait ses preuves
- Flexible grâce à la structure modulaire et au logiciel aménageable
- Économique grâce à un excellent rapport qualité-prix
- Écologique grâce à l'utilisation de matériaux recyclables et au respect des standards RoHS

Une performance maximale grâce à des composants haut-de-gamme

Système pneumatique de Bosch

Caméra Sony et système optique spécial de ZOLLER d'Iéna

Système de mesure Heidenhain





»hyperion 300 – pilot 3.0«

»hyperion 500 – pilot 3.0«

Sous réserve de modifications techniques. Les machines représentées peuvent comporter des options, des accessoires et différentes versions de la commande.

Entraînement Uhing

Guidage linéaire par douilles à billes THK

Jauge de calibrage traitement d'images



En tant que solution autonome directement aux pieds la machine-outil

»hyperion 300« sans table revolver

Diversité des applications à un prix attractif : la variante de base du dispositif »hyperion 300« sans table revolver offre, avec un support de base universel pour différents porte-outils, toutes les possibilités de réglage et de mesure des outils.

précis
adapté pour une
utilisation en atelier
personnalisable

Dans la version sans table revolver, ZOLLER »hyperion 300« est équipé d'un support de base universel avec lequel il est possible de serrer quasiment tous les porte-outils, que ce soit de façon

manuelle ou mécanique. Avec le dispositif »hyperion 300«, vous optez pour une universalité maximale ainsi que pour un bon rapport qualité/prix.



Toujours la fixation qu'il faut pour le domaine d'application souhaité

Support de base GA-PP de ZOLLER pour un changement rapide des adaptateurs. Les adaptateurs sont disponibles pour quasiment tous les systèmes d'outils. Les adaptateurs et les porte-outils sont serrés de façon mécanique. Sans illustration : support de base GA de ZOLLER pour un serrage manuel des adaptateurs et des porte-outils.

Fixation universelle HGH-UZ de ZOLLER. Les adaptateurs et les éléments de traction sont disponibles pour cône ISO, cône HSK, Capto, KM etc. Fixation universelle tournante HGH-UZ, indexation 4 x 90° et serrage dans toutes les positions. Commande de toutes les fonctions mécaniques via le clavier en membrane sur l'appareil de mesure ZOLLER

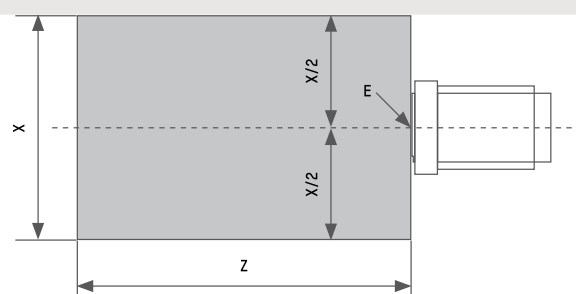
Support de base Göltenbodt pour fixer des plaques de fixation et des supports de changement rapide pour les systèmes automatiques à une ou plusieurs broches. En règle générale, il est possible de monter n'importe quel système de changement de porte-outils sur l'»hyperion 300«.



»hyperion 300 – pilot 3.0« sans table revolver

La variante de base avec un rapport qualité/prix attractif

Caractéristiques techniques	Longueur Axe Z	transversal Axe X
»hyperion 300« sans table revolver	350 mm	300 mm ± 150 mm



Pour les différents systèmes d'outils et porte-outils

»hyperion 300« avec table revolver

Les avantages de l'appareil »hyperion 300« de ZOLLER sont encore plus nombreux lorsqu'il est équipé d'une table revolver. Il est possible de monter sur cette table revolver 2, 3 ou 4 grands porte-outils de façon à améliorer encore la rapidité et la facilité d'utilisation.

rapide
universel
emploi facile

La table revolver stable rend l'utilisation de l'»hyperion 300« encore plus flexible : l'utilisateur dispose toujours du porte-outil approprié dans le champ de mesure grâce au pivotement de la table revolver. Pour les supports de base et les fixations universelles de ZOLLER, le nombre d'adaptateurs pouvant être utilisés est

quasiment illimité. En ce qui concerne les systèmes d'outils comme par ex. Göltenbodt, il est possible de monter des porte-outils spéciaux. En règle générale, il est possible de monter quasiment tous les systèmes de changement de porte-outils sur la table revolver.

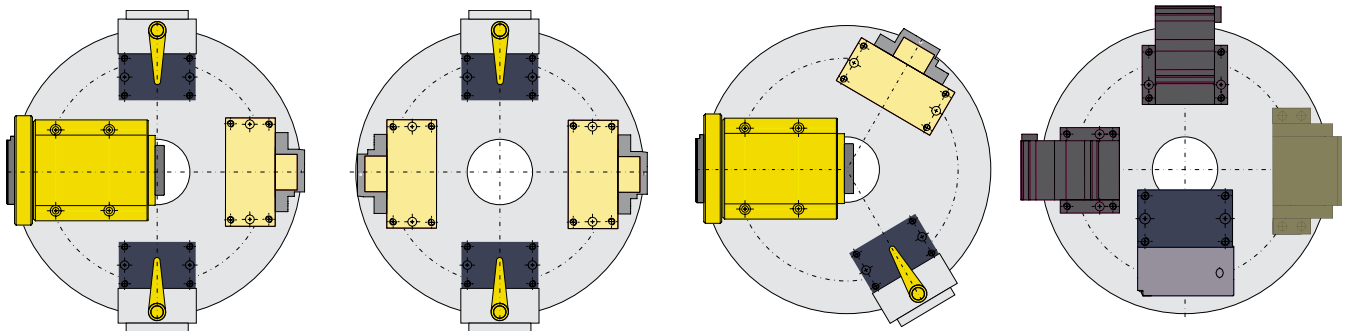


Table revolver D 450 : exemples d'exécution et d'équipement

Exemple d'équipement avec la fixation universelle HGH-UZ, deux supports de base GA et un support de base GA-PP.

Exemple d'équipement avec deux supports de base GA et deux supports de base GA-PP pour le serrage mécanique.

Exemple d'équipement avec la fixation universelle HGH-UZ, le support de base GA et le support de base GA-PP.

Exemple d'équipement avec divers porte-outils pour différents systèmes d'outils comme Schütte, Index, Traub TNL 18 etc.



»hyperion 300 – pilot 3.0« avec table revolver D = 450 mm,
réglage de l'optique ± 50 mm et caméra du système de mesure de la hauteur de centre

Équipement de la table revolver flexible en fonction de vos besoins

Caractéristiques techniques

»hyperion 300«
avec table revolver

Longueur

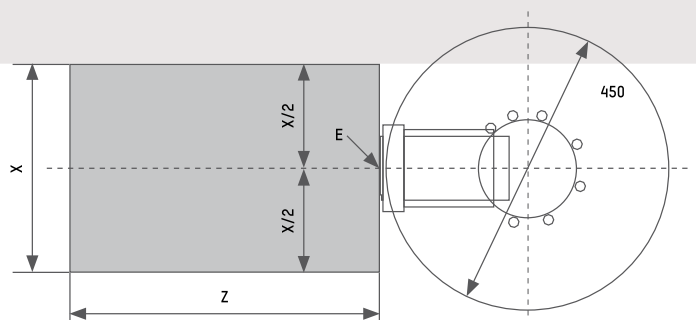
Axe Z

350 mm

transversal

Axe X

300 mm
 ± 150 mm



Avec jusqu'à 12 porte-outils simultanément

»hyperion 500/700«

Les appareils »hyperion 500/700« de ZOLLER sont quasiment toujours équipés d'une table revolver. Les tables revolver sont disponibles en 745 mm et 900 mm. Il est possible d'avoir 4, 6, 8 ou 12 porte-outils répartis régulièrement. On ne peut pas trouver plus universel ! Et tout ceci avec une précision maximale, un confort d'utilisation optimal et, sur demande, une gestion innovante des outils.

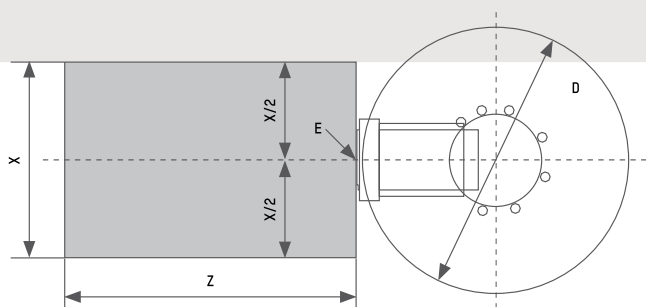
rapide
précis
universel

Épargnez-vous le changement permanent des porte-outils en équipant la table revolver des fixations les plus fréquemment utilisées. Cela facilite le travail de vos employés, vous fait gagner un temps précieux et augmente ainsi votre productivité et votre compétitivité. Tout simplement.



»hyperion 500 – pilot 3.0«
avec table revolver D = 745 mm,
réglage de l'optique ± 50 mm et
caméra du système de mesure de la hauteur de centre

Davantage de productivité grâce à un travail rapide



Sous réserve de modifications techniques. Les machines représentées peuvent comporter des options, des accessoires et différentes versions de la commande.

Caractéristiques techniques

	Longueur Axe Z	transversal Axe X
»hyperion 500« sans table revolver avec table revolver D 745 avec table revolver D 900	500 mm	400 mm
	400 mm	400 mm
	325 mm	400 mm
»hyperion 700« sans table revolver avec table revolver D 745 avec table revolver D 900	700 mm	500 mm
	600 mm	500 mm
	525 mm	500 mm



»hyperion 700 – pilot 3.0« avec table revolver D = 900 mm,
Réglage de l'optique ± 50 mm et caméra du système de mesure de la hauteur de centre

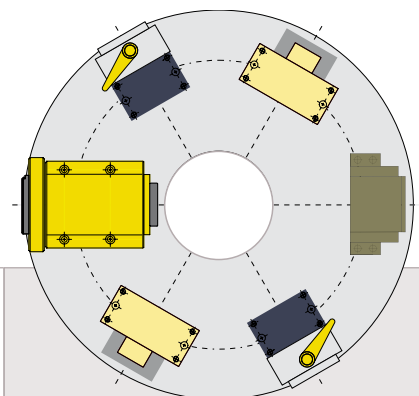
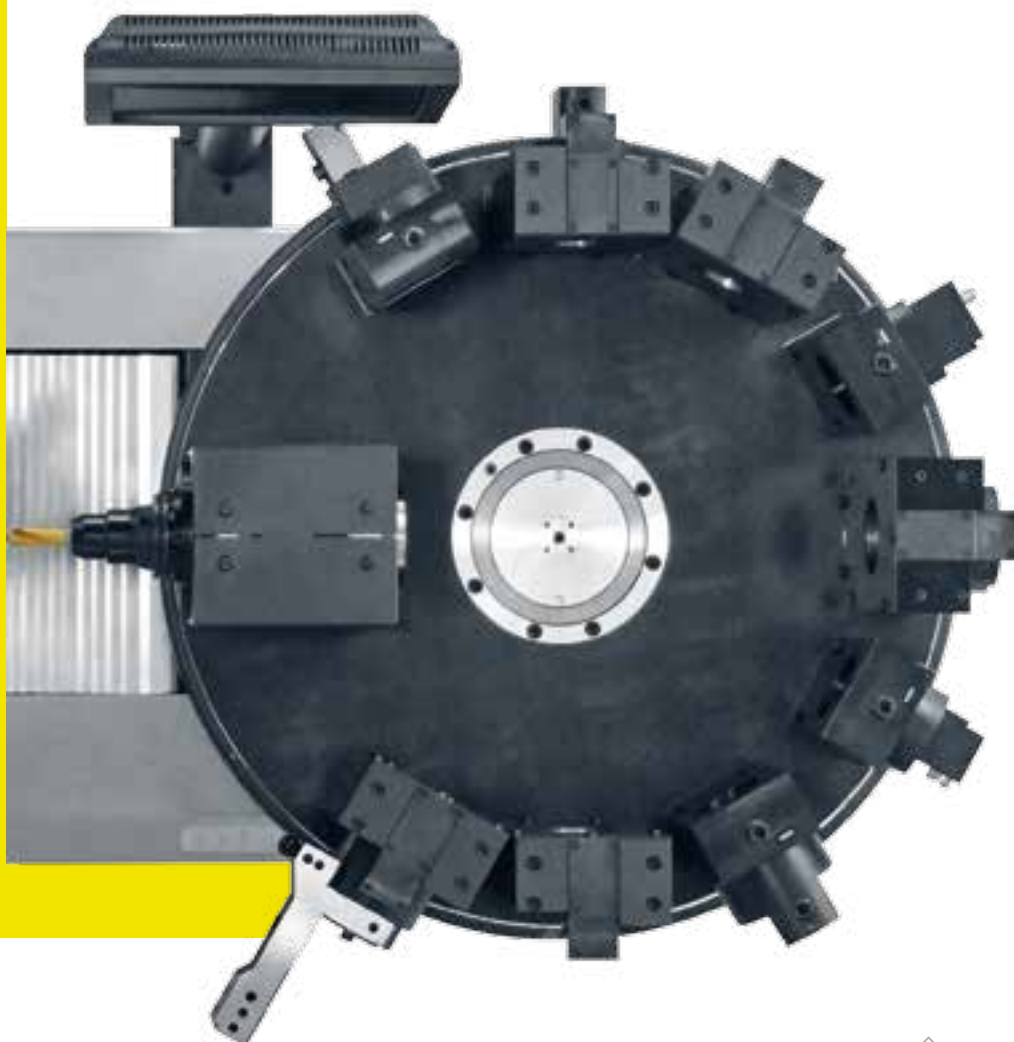
- Construction modulaire
- Serrage du support pneumatique et bouton de commande à une main
- Table pour machines avec portes verrouillables intégrées
- Tablettes pour adaptateurs
- Cockpit pour écran, clavier, souris, imprimante et autres accessoires
- Soufflet de protection en métal au-dessus du guidage et du système de mesure
- Réglage de précision électronique
- Réglage de précision en continu manuel*
- Télémaintenance
- Gestion des adaptateurs et des machines
- Traitement d'images »pilot 3.0« avec fonctions standard et programmes de mesure
- Version manuelle
- Commande numérique*
- Gestion d'outils avec les TMS Tool Management Solutions de ZOLLER/pack GOLD, SILVER, BRONZE*
etc.

*Option

Tables revolver ZOLLER

ergonomiques et pratiques

Les tables revolver ne sont pas toutes identiques ! Les tables revolver de ZOLLER sont extrêmement stables, elles sont très faciles à utiliser et elles travaillent avec une précision absolue.



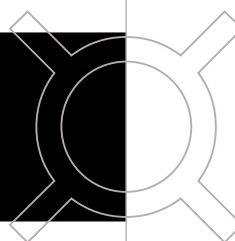
Équipement D 745 – 6 porte-outils répartis régulièrement

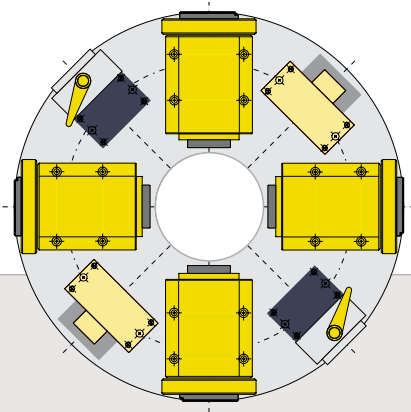
Pour différents porte-outils. L'utilisateur dispose toujours du porte-outil approprié dans le champ de mesure en faisant tourner la table revolver.

Les tables revolver de ZOLLER ne fléchissent pas, même avec des outils lourds et surdimensionnés. Elles tournent en toute facilité jusqu'à la position souhaitée sans butée. Les éléments pneumatiques et électriques sont automatiquement fixés. La montée et la descente se font mécaniquement par simple pression sur un bouton. La descente est surveillée électroniquement et dispose d'une indication visuelle.

L'installation des porte-outils sur les tables revolver de ZOLLER dépend entièrement de vos exigences. Vous pouvez choisir parmi de nombreux porte-outils, ces derniers pouvant être répartis régulièrement au nombre de 4, 6, 8 ou 12.

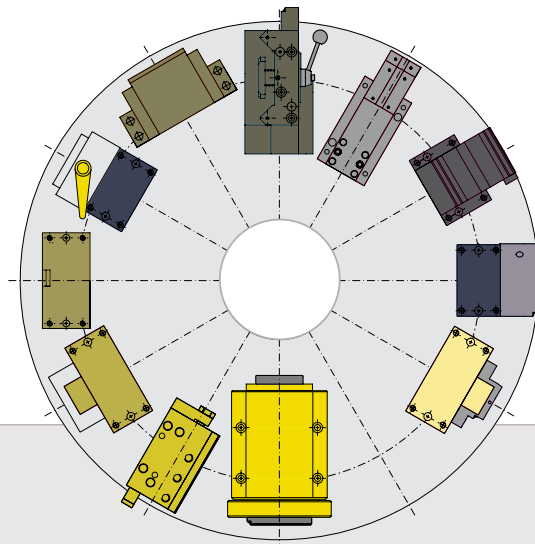
stable
manipulation aisée
précis





Équipement D 745 – 8 porte-outils répartis régulièrement

Pour quatre fixations universelles HGH-UZ, deux supports de base GA-PP et deux supports de base GA. Le nombre d'adaptateurs pouvant être utilisés est quasiment illimité.



Équipement D 900 – 12 porte-outils répartis régulièrement

Fixation universelle HGH-UZ pour outils rotatifs et fixes – Il est également possible de monter des porte-outils spéciaux pour Gölttenbott, Schütte, Traub, Index et autres.



Raccordement et support

Le système de raccordement intelligent pour les éléments électriques et pneumatiques permet une rotation illimitée de la table revolver.



Sélection automatique du point zéro

En ce qui concerne l'»hyperion 500/700«, la sélection automatique du point zéro (option) peut se faire via le positionnement de la table revolver.



Interrupteur à pédale

Pour le serrage et le desserrage des outils dans le porte-outil (en option)

Deux stations de chargement : ergonomie et confort

Les tables revolver ZOLLER disposent d'une seconde station de chargement de façon à pouvoir charger les outils lourds et de grande taille de façon ergonomique par l'avant.



Fixation universelle et adaptateurs

changement rapide garanti

La fixation universelle HGH-UZ garantit un changement des adaptateurs simple, rapide et au micron près via une cage à billes avec un dispositif à changement rapide pour tous les modèles d'éléments de traction. Elle est équipée d'un dispositif de blocage 4 x 90° pour l'indexage des outils de tournage ainsi que d'un frein de broche à actionnement mécanique et elle peut également être livrée avec un autofocus et/ou avec un codeur de broche.



Fixation universelle HGH-UZ

Précision de changement 1 μm , précision de concentricité 2 μm



Adaptateur/cône ISO avec serrage de l'élément de traction (élément de traction sans illustration)



Adaptateur HSK avec dispositif de serrage intégré



Adaptateur Capto avec dispositif de serrage intégré



Adaptateur queue cylindrique VDI avec dispositif de serrage intégré



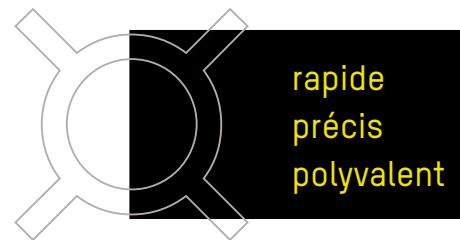
Adaptateur Kennametal avec dispositif de serrage intégré

Les adaptateurs sont disponibles pour quasiment tous les porte-outils - notamment pour Citizen, Gildemeister, Haas, Hardinge, Hydromat, Index, Mazak, Mori-Seiki, Okuma, Star, Traub etc.

Support de base GA/GA-PP et adaptateurs

Pour quasiment tous
les systèmes d'outils

Le support de base GA est conçu pour un changement manuel des adaptateurs. Les adaptateurs peuvent être fournis pour quasiment tous les porte-outils et ils sont tous équipés d'un serrage manuel des outils.



Adaptateurs VDI



Adaptateur HSK

Tablette pour adaptateurs,
éléments de traction etc.

Support de base GA

Autres systèmes d'outils et de machines

Les porte-outils peuvent être livrés pour quasiment tous les systèmes d'outils et les systèmes de machines, par exemple pour Benzinger, Comau, Dörries, Imac, Index, Mori-Seiki, Nakamura, Schütte, Star, Takisawa, Tornos, Traub etc.



1



2



3

- 1_ Support de base GA-PP pour serrage mécanique des adaptateurs et des porte-outils (serrage des porte-outils pour autant que cela soit techniquement possible).
- 2_ Porte-outils pour Traub TNL18. Le réglage de l'angle se fait manuellement via le volant, la position de l'angle est affichée, imprimée et éditée de façon préformatée (option) dans la commande »pilot 3.0«.
- 3_ Support de base Göltenbodt avec un porte-outil pour outils plats, échangeable et ajustable rapidement.

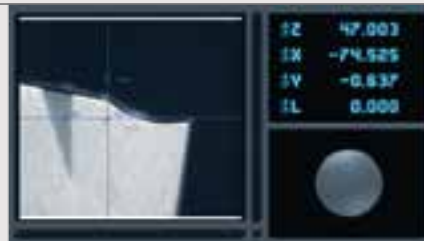
Réglage de l'optique ± 50 mm

Mesure précise dans l'axe Y

Le réglage de l'optique a été spécialement conçu pour les dispositifs de réglage et de mesure horizontaux de ZOLLER afin de pouvoir régler et mesurer les tranchants d'outil dans l'axe Y également. La course de réglage est de ± 50 mm et elle est équipée d'un réglage de précision manuel et d'un volant ou, en option, d'un axe à commande numérique.

Réglage de précision manuel ou à commande numérique

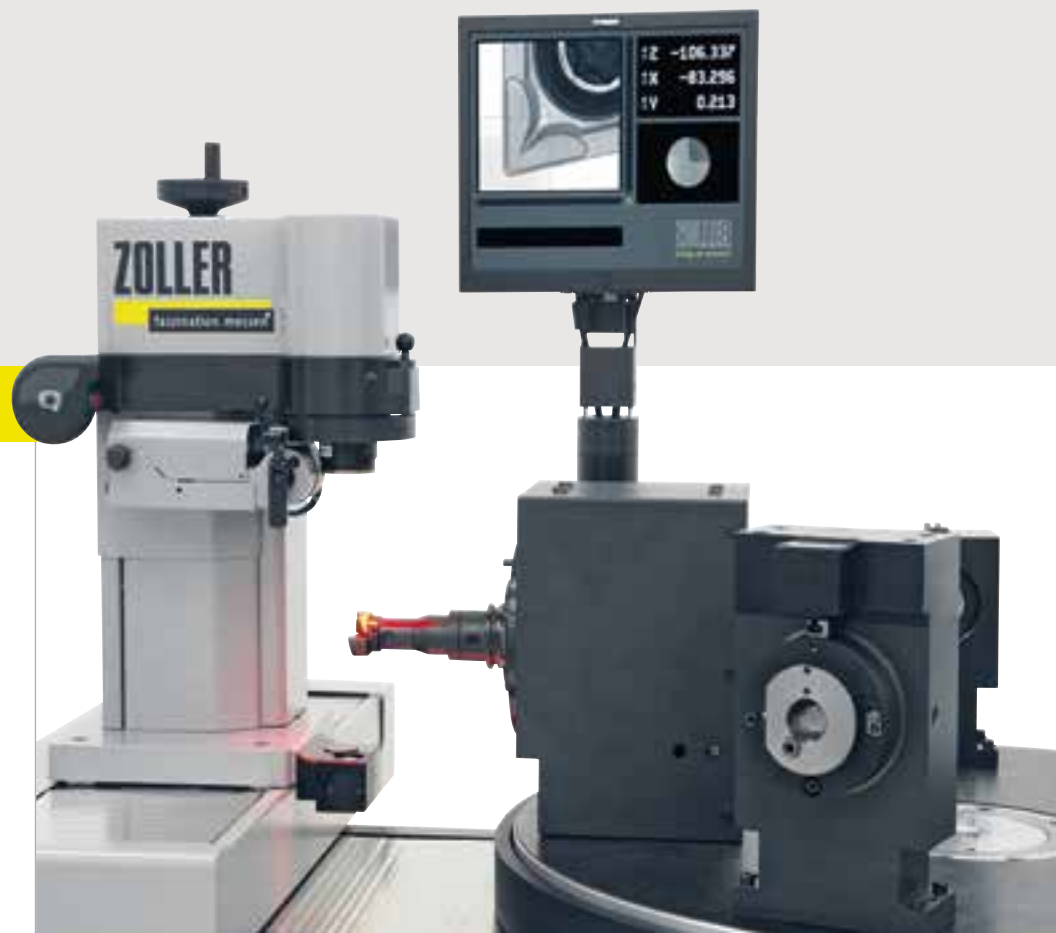
Réglage de l'optique pour la mesure et le réglage des outils au-dessus ou en-dessous de la hauteur du centre, notamment pour les porte-outils multiples ainsi que pour les outils avec un déport Y.



Le compteur pour l'axe Y indique -0.637 mm. Il s'agit de la valeur de correction qui peut être éditée de façon préformatée sur la machine à commande numérique.



Le compteur Y indique -0.001 mm. L'outil de tournage est réglé manuellement sur cette hauteur du centre en étayant ou un réajustant le porte-outil à la hauteur du centre.

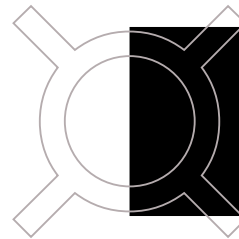


Réglage de l'optique ± 50 mm, réglage manuel avec volant

Système de mesure de la hauteur de centre

Réglage de la hauteur du centre

L'équipement supplémentaire du dispositif avec le comparateur ou la caméra CCD à lumière épiscopique permet de mesurer et de régler en toute précision la hauteur du centre des tranchants d'outil.



fiable
confortable
précis

Comparateur

Comparateur avec division de 0,01 mm et sondes de mesure pour des outils normaux et des outils tranchants en position inversée.



Caméra pivotante CCD à lumière épiscopique avec éclairage central

Le système de mesure de la hauteur de centre avec caméra pivotante CCD à lumière épiscopique et éclairage à LED central est à l'horizontale lors de mesures standardisées, ceci pour des raisons de sécurité (cf. page 20). Pour la mesure de tranchants d'outil par

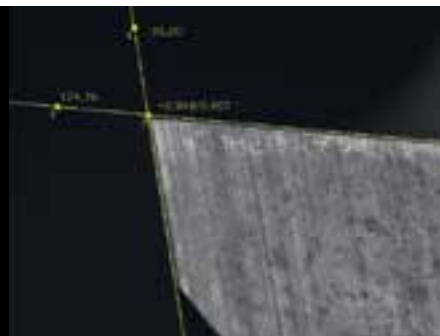
lumière épiscopique, il est possible de faire pivoter la caméra en trois positions. Ainsi, les outils peuvent être mesurés de face, du côté droit et du côté gauche, ceci en fonction de la direction de coupe des outils.



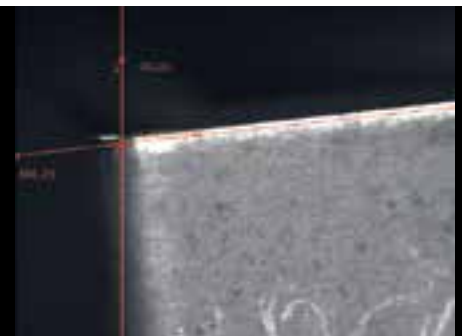
Représentation de haute qualité des arêtes de coupe et commande intuitive



Réticule fixe pour le réglage et la mesure de la hauteur du centre.



Réticule pivotant et coulissant pour la mesure des angles de dépouille/de coupe.



Commutation de la couleur pour une optimisation du contraste



Le menu »pilot 3.0« offre un accès direct à quasiment toutes les fonctions.

■ Mesurer et régler : une nouvelle expérience dans le confort d'utilisation



Technologie »elephant« pour mesurer et régler sans connaissances préalables et sans devoir entrer de données. Les outils standards sont représentés de façon réaliste et sont mesurés de façon entièrement automatique après leur sélection. La commande numérique et l'autofocus sont requis pour cette fonction.

■ Fabrication : configurer les processus de production de manière économique



Les listes d'outils/feuilles de programme sont enregistrées dans la gestion des machines pour chaque machine-outil pour les pièces que vous voulez usiner sur l'une de ces machines. Le logiciel de traitement d'images »pilot 3.0« enregistre vos programmes d'outils de la même manière que vous enregistrez les « programmes de pièces » dans votre système de programmation. Cela signifie un gain de temps dans les processus répétitifs et vous donne une longueur d'avance sur la concurrence.

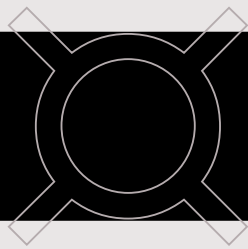
Traitement d'images de ZOLLER »pilot 3.0«

Équipé rapidement et facilement pour satisfaire à presque toutes les exigences

Un équipement avec »pilot 3.0« satisfait à toutes les exigences dans le domaine de l'usinage et conserve, malgré sa capacité de production étendue, surtout une caractéristique : sa simplicité d'utilisation. Voyez comme il est simple de débiter dans la mesure d'outils à l'aide des touches du menu d'entrée et faites-vous une idée des possibilités de »pilot 3.0«. Et le mieux bien-sûr c'est de venir tester le traitement d'images en direct. N'oubliez pas d'apporter vos outils !

La technologie du traitement de l'image »pilot 3.0« pose des jalons : le menu d'accueil s'adapte aux tâches que l'opérateur doit effectuer. Votre avantage : adaptation et utilisation simples du logiciel en fonction de la plage d'application et des besoins. Grâce à sa structure modulaire, vous restez flexible à l'avenir également.

utilisation facile
prise en main rapide
structure modulaire

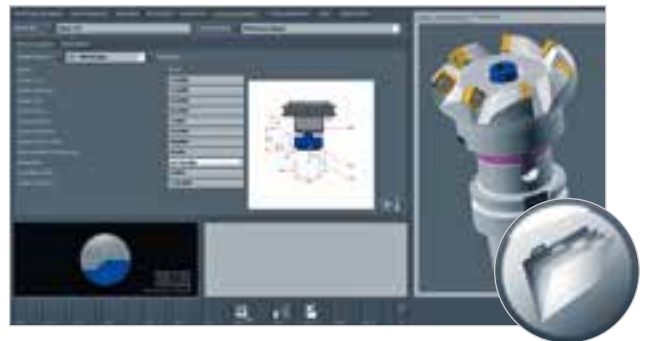


■ Inspection : faire confiance, c'est bien – contrôler, c'est mieux



L'éclairage LED à variateur de lumière garantit une représentation et une inspection des arêtes de haute qualité. L'analyse d'outils »metis« vous permet de contrôler et de mesurer les outils par lumière diascopique et épiscopique. Il est possible de réaliser des rapports de contrôle en toute facilité pour une documentation et une argumentation détaillées.

■ Gestion : l'ordre par l'organisation



Avec »pilot 3.0«, vous pouvez installer, grâce aux TMS Tool Management Solutions de ZOLLER, des logiciels supplémentaires pour la gestion complète de vos moyens de production. Plus rien n'est laissé au hasard, vous produisez rentablement et gardez des emplois.

Pour une meilleure organisation

En tant qu'expert en organisation des outils, nous vous proposons avec ZOLLER TMS Tool Management Solutions des solutions répondant exactement à vos besoins qui sont développées pour optimiser la gestion de vos outils et de vos stocks ainsi que l'organisation de la production à base outils. Nos progiciels Bronze, Silver et Gold sont modulaires, extensibles et simples à implémenter.

Avec les TMS Tool Management Solutions de ZOLLER, la cohérence des données dans la chaîne de processus est garantie : vous pouvez gérer vos outils depuis votre bureau ou directement sur le dispositif de réglage et de mesure, intégrer vos données dans la base de données centrale, connecter sans difficulté des systèmes tiers et intégrer progressivement de nouveaux modules pour étendre les fonctions.

BUSINESS SOLUTIONS – de A à Z

Un service après-vente à tous points de vue

Fournir des prestations de qualité signifie pour ZOLLER être là pour vous après votre achat. Avec des conseils personnalisés et des modèles de maintenance de haute qualité pour vos dispositifs de réglage et de mesure ZOLLER. Pour ce faire, l'équipe du service après-vente de ZOLLER avec ses techniciens spécialement formés par ZOLLER est à votre disposition à tout moment. Pour de faibles temps d'arrêt et un service après-vente de première classe.



Ce logiciel vous permet tout simplement d'être mieux organisé :
Vos coûts sont réduits à un minimum, vous améliorez le respect des délais et gar-
tissez la qualité de vos produits

- Edition des données en toute facilité et stockage centralisé des données
- Préparation efficace de la machine
- Intégration optimale dans des systèmes externes
- Gain de temps d'après le principe "trouver au lieu de chercher"
- Frais d'outillage réduits
- Extensible en toute facilité grâce à la conception modulaire
- Facilité d'implémentation



ZOLLER vous offre un service après-vente et une assistance incomparables - dans le monde entier. Cela commence avec la maintenance préventive pour garantir longévité, précision et fiabilité. Nous offrons également des certificats de qualité, des services de calibrage ainsi que des mesures de formation ciblées et nous assurons que l'ensemble de votre matériel et de vos logiciels se trouve toujours dans un excellent état. Des collaborateurs du service après-vente de ZOLLER ayant reçu une excellente formation et disposant du meilleur équipement sont à votre disposition pour installer les dispositifs de mesure et pour assurer leur entretien.

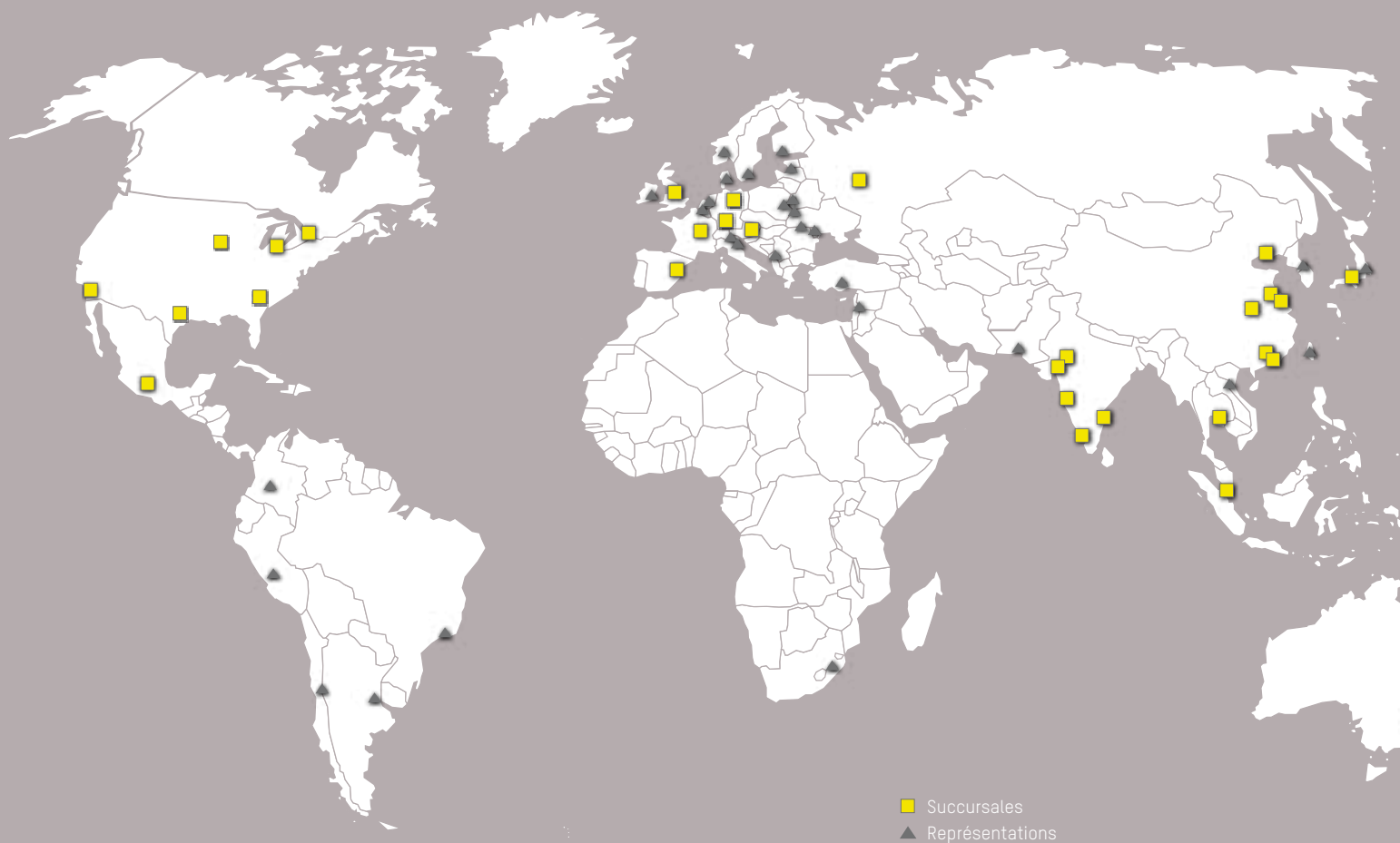
Si vous avez des questions concernant les applications et les prestations de service, n'hésitez pas à contacter l'assistance en ligne très compétente de ZOLLER. Un appel suffit :

- Apprentissage et formations sur les différents domaines d'application
- Contrat de maintenance full service
- Contrôle ISO 9000 avec certificat de calibrage
- Capabilité des systèmes de mesure
- Calibrage des dispositifs
- Justificatif de la réglementation en matière de prévention des accidents
- Mises à jour des logiciels et mises à niveau matérielles
- Modification et modernisation des composants mécaniques, optiques et électroniques

Téléphone +49 7144 8970-0

Toujours prêt en tous lieux

Nous sommes chez nous en Allemagne – à votre disposition dans le monde entier



ALLEMAGNE

SIÈGE PRINCIPAL | E. Zoller GmbH & Co. KG | Dispositifs de réglage et de mesure
Gottlieb-Daimler-Straße 19 | D-74385 Pleidelsheim
Tél. : +49 7144 8970-0 | Fax : +49 7144 8060-807
post@zoller.info | www.zoller.info

ZOLLER NORD

E. Zoller GmbH & Co. KG | Centre de service et de distribution
Wohlenbergstraße 4 c | D-30179 Hannover
Tél. : +49 511 676557-0 | Fax : +49 511 676557-14
zollernord@zoller-d.com | www.zoller.info



EUROPE

AUTRICHE

ZOLLER Austria GmbH
Einstell- und Messgeräte
Haydnstraße 2
A-4910 Ried im Innkreis
Tél. : +43 7752 87725-0
Fax : +43 7752 87726
office@zoller-a.at | www.zoller-a.at

FRANCE

ZOLLER S. à. r. l.
11, rue du Tanin
F-67380 Lingolsheim
Tél. : +33 3 8878 5959
Fax : +33 3 8878 0004
info@zoller.fr | www.zoller.fr

GRANDE-BRETAGNE

ZOLLER UK Ltd.
Faraday House, Tomlinson Business Park,
Woodyard Lane
GB-DE65 5DJ Foston, Derbyshire
Tél. : +44 1283 585933
Fax : +44 1283 585181
info@zoller-uk.com | www.zoller-uk.com

OUTRE-ATLANTIQUE

USA

ZOLLER Inc.
North America Regional Headquarter
3753 Plaza Drive
USA-48108 Ann Arbor, MI
Tél. : +1 734 332 4851
Fax : +1 734 332 4852
sales@zoller-usa.com | www.zoller-usa.com

ZOLLER Inc. Pacific
3882 Del Amo Blvd., Suite 603
USA-90503 Torrance, CA
Tél. : +1 424 247 0180
sales@zoller-usa.com | www.zoller-usa.com

CANADA

ZOLLER Canada
5659 McAdam Road, Unit A2
CAN-L4Z 1N9 Mississauga, ON
Tél. : +1 905 712 0100
Fax : +1 905 712 1623
sales@zoller-usa.com | www.zoller-usa.com

MEXIQUE

ZOLLER Mexico
Calle 53, LT-24, C-21
Bosques de la Hacienda
MEX-C.P. 54715 Cuautitlan Izcalli
Estado de México
Tél. : +52 55 5817 4654
Fax : +52 55 5817 4565
sales@zoller-usa.com | www.zoller-usa.com

ESPAGNE + PORTUGAL

ZOLLER Ibérica S.L.
Balmes 186 2º 1ª
E-08006 Barcelona
Tél. : +34 932 156 702
Fax : +34 935 198 014
correo@zoller.info | www.zoller.info

RUSSIE

LLC ZOLLER Russia
Chaussee Entuziastov,
56 build.32
RU-111123 Moscow, Russia
Tél. : +7 495 22140-58
Fax : +7 495 22140-91
info@zoller-ru.com | www.zoller-ru.com

REPRÉSENTATIONS

Belgique, Bulgarie, Danemark,
Estonie, Finlande, Irlande, Israël,
Italie, Croatie, Lettonie, Lituanie,
Pays-Bas, Norvège, Pologne,
Roumanie, Suède, Suisse,
Slovaquie, Slovaquie, Tyrol du Sud,
République Tchèque, Turquie,
Ukraine, Hongrie, Biélorussie,
Argentine, Brésil, Chili, Colombie,
Pérou, Afrique du Sud, Australie,
Corée, Pakistan, Taïwan, Vietnam



INDE

ZOLLER India Private Ltd.
Plot No. RM 104, 'G' Block
Sanjeevani Complex, Shahu Nagar,
Near KSB Chowk, Chinchwad,
Pune 411019 Maharashtra, India
Tél. : +91 20 2749 6118
Fax : +91 20 2749 6114
info@zoller-in.com | www.zoller-in.com

CHINE

ZOLLER Shanghai, Ltd.
Asia Pacific Regional Headquarter
No. 1588 ZhuanXing Road
Xin Zhuang Industry Park
Min Hang District
RC-201108 Shanghai
Tél. : +86 21 3407 3978
Fax : +86 21 6442 2622
info@zoller-cn.com | www.zoller-cn.com

HONG KONG

ZOLLER Asia Pacific, Ltd.
10A Seapower Industrial Centre
177 Hoi Bun Road, Kwun Tong
RC-Kowloon, Hong Kong
Tél. : +86 21 3407 3978
Fax : +86 21 6442 2622
info@zoller-cn.com | www.zoller-cn.com

JAPON

ZOLLER Japan K. K.
5-14, Kawagishi-Cho,
Suita-Shi
JP-564-0037 Osaka, Japan
Tél. : +81 6 6170 2355
Fax : +81 6 6381 1310
info@zoller-jp.com | www.zoller-jp.com

THAÏLANDE

ZOLLER Singapore Pte. Ltd.
65/26 Moo 4 Don Hua Roh
Muangchonburi Chonburi
TH-20000 Thailand
Tél. : +66 38149756
Fax : +66 38149757
info@zoller-in.com | www.zoller-in.com

INDONÉSIE

ZOLLER Singapore Pte. Ltd
(Indonesia Representative Office)
Alam Sutera Town Centre Block 10 C No. 15,
Jl. Boulevard Alam Sutera
ID-Serpong – Tangerang 15325, Indonesia
Tél. : +62 29211 445
Fax : +62 29211 445
info@zoller-in.com | www.zoller-in.com

ZOLLER

solutions

PRESETTING SOLUTIONS

réglér & mesurer

SOFTWARE SOLUTIONS

Gérer les outils

INSPECTION SOLUTIONS

vérifier & mesurer

BUSINESS SOLUTIONS

de A à Z

Les solutions ZOLLER sont les garants d'une optimisation globale de vos processus de production. En vue d'augmenter la qualité, l'efficacité et la productivité, nous réunissons dispositifs, logiciel et services dans des solutions système individuelles. En tant que client de ZOLLER, vous profitez de notre savoir-faire de leader du marché dans le domaine de la technologie de mesure d'outils mais également de notre engagement, en tant qu'entreprise familiale, visant à vous garantir des avantages durables face à la concurrence et à contribuer objectivement à votre succès.

Sous réserve de modifications techniques. Les machines représentées peuvent comporter des options, des accessoires et différentes versions de la commande. BRHYP.00-FR.01/2015 / Conception & design : www.absicht.ag



www.zoller.info



E. Zoller GmbH & Co. KG | Dispositifs de réglage et de mesure
Gottlieb-Daimler-Straße 19 | D-74385 Pleidelsheim
Tél : +49 7144 8970-0 | Fax : +49 7144 8060-807
post@zoller.info

ZOLLER
Le succès au micron